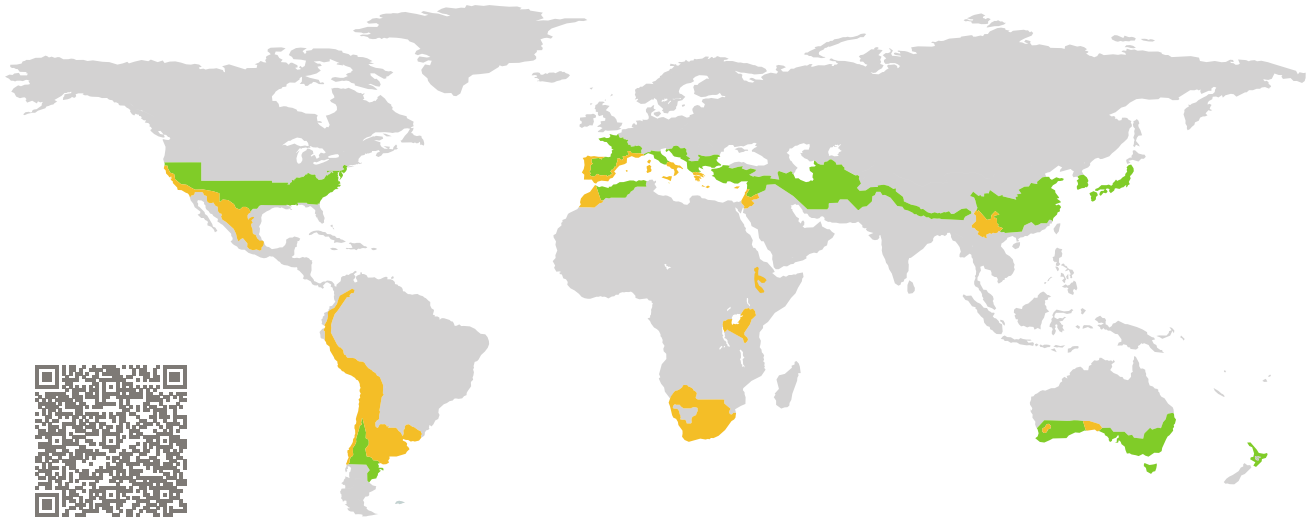


# ZERTIFIKAT

Zertifizierte Passivhaus-Komponente

Komponenten-ID 1855wi04 gültig bis 31. Dezember 2025

Passivhaus Institut  
Dr. Wolfgang Feist  
64283 Darmstadt  
Deutschland

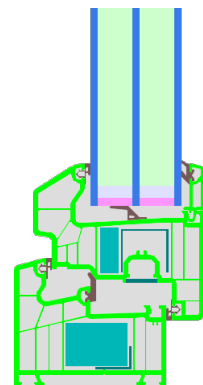


Kategorie: **Fensterrahmen**  
Hersteller: **Fırat Plastik ve Kauçuk San.Tic.AS.,  
Istanbul,  
Türkei**  
Produktname: **Elegance 80**

**Folgende Kriterien für die warm-gemäßigte  
Klimazone wurden geprüft**

Behaglichkeit  $U_W = 0,99 \leq 1,00 \text{ W}/(\text{m}^2 \text{ K})$   
 $U_{W, \text{eingebaut}} \leq 1,05 \text{ W}/(\text{m}^2 \text{ K})$   
mit  $U_g = 0,90 \text{ W}/(\text{m}^2 \text{ K})$

Hygiene  $f_{Rsi=0,25} \geq 0,65$



Passivhaus-  
Effizienzklasse

phE

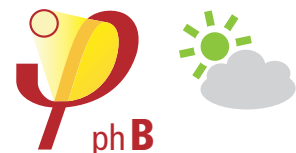
phD

phC

phB

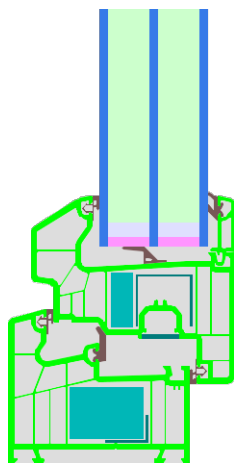
phA

warm-gemäßigtes Klima

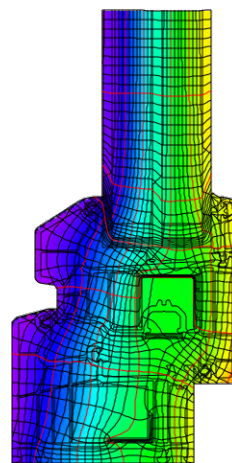


**ZERTIFIZIERTE  
KOMPONENTE**

Passivhaus Institut



Berechnungsmodell



Isothermengrafik

## Beschreibung

PVC-Rahmen mit Stahlarmierung und Dämmung aus EPS (0,035 W/(mK)). Die maximale Fenstergröße mit dieser Armierung beträgt 1,23 m mal 2 m. Glasstärke: 48 mm (4/18/4/18/4), Glaseinstand: 22 mm.

## Erläuterung

Die Fenster-U-Werte wurden für die Prüfenstergröße von 1,23 m × 1,48 m bei  $U_g = 0,90 \text{ W}/(\text{m}^2 \text{ K})$  berechnet. Werden höherwertige Verglasungen eingesetzt, verbessern sich die Fenster-U-Werte wie folgt:

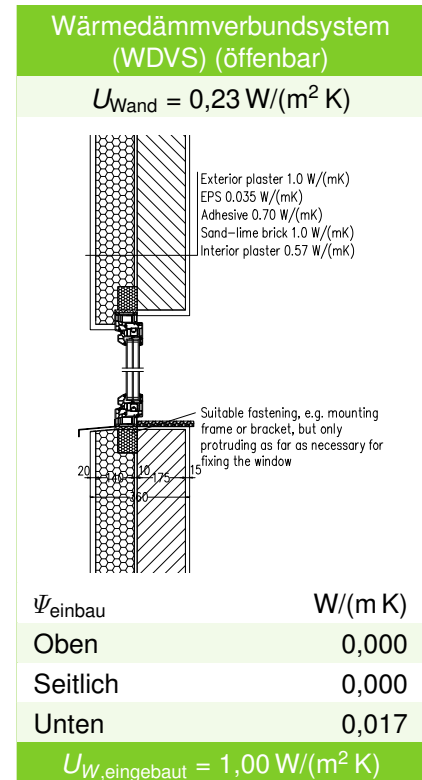
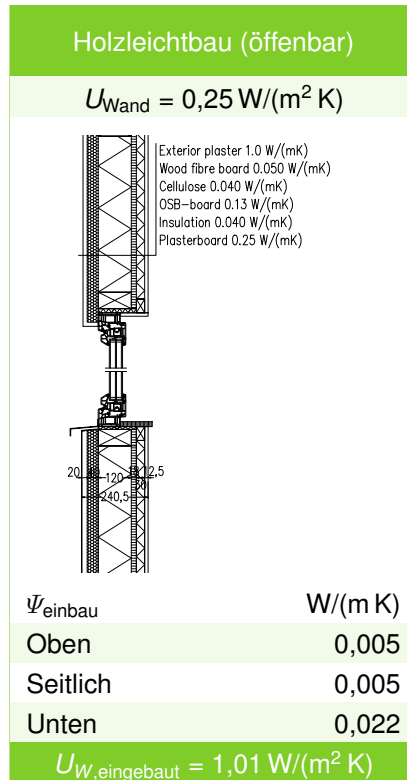
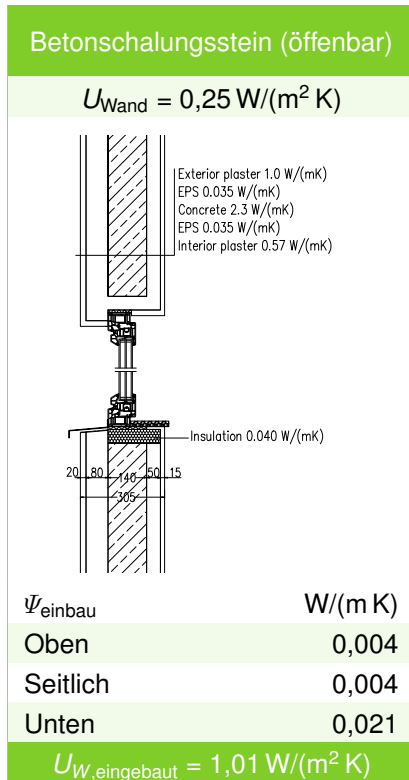
Verglasung	$U_g =$	0,90	0,82	0,74	0,60	W/(m <sup>2</sup> K)
		↓	↓	↓	↓	
Fenster	$U_W =$	0,99	0,93	0,88	0,78	W/(m <sup>2</sup> K)

Transparente Bauteile werden abhängig von den Wärmeverlusten durch den opaken Teil in Effizienzklassen eingestuft. In diese Wärmeverluste gehen die Rahmen-U-Werte, die Rahmenbreiten, Glasrand und die Glasrandlängen ein. Ein ausführlicher Bericht über die im Rahmen der Zertifizierung durchgeführten Berechnungen ist beim Hersteller erhältlich.

Das Passivhaus Institut hat weltweite Komponentenanforderungen für sieben Klimazonen definiert. Grundsätzlich können Komponenten, die für Klimazonen mit höheren Anforderungen zertifiziert sind, auch in Klimazonen mit geringeren Anforderung eingesetzt werden. Es kann wirtschaftlich sinnvoll sein, in einer Klimazone eine thermisch höherwertige Komponente, die für eine Klimazone mit strengeren Anforderungen zertifiziert wurde, einzusetzen.

Weitere Informationen zur Zertifizierung sind unter [www.passiv.de](http://www.passiv.de) und [www.passipedia.de](http://www.passipedia.de) verfügbar.

## Geprüfte Einbausituationen



Rahmen-Kennwerte		Rahmenbreite $b_f$ mm	Rahmen- $U$ -Wert $U_f$ W/(m <sup>2</sup> K)	Glasrand- $\Psi$ -Wert $\Psi_g$ W/(m K)	Temperaturfaktor $f_{Rsi=0,25}$ [-]
Stulp	(FM1)	140	0,97	0,027	0,69
Unten	(OB1)	118	0,97	0,027	0,71
Oben	(OH1)	118	0,97	0,027	0,71
Seitlich	(OJ1)	118	0,97	0,027	0,71
Abstandhalter: SWISSPACER ULTIMATE			Sekundärdichtung: Polysulfid		

