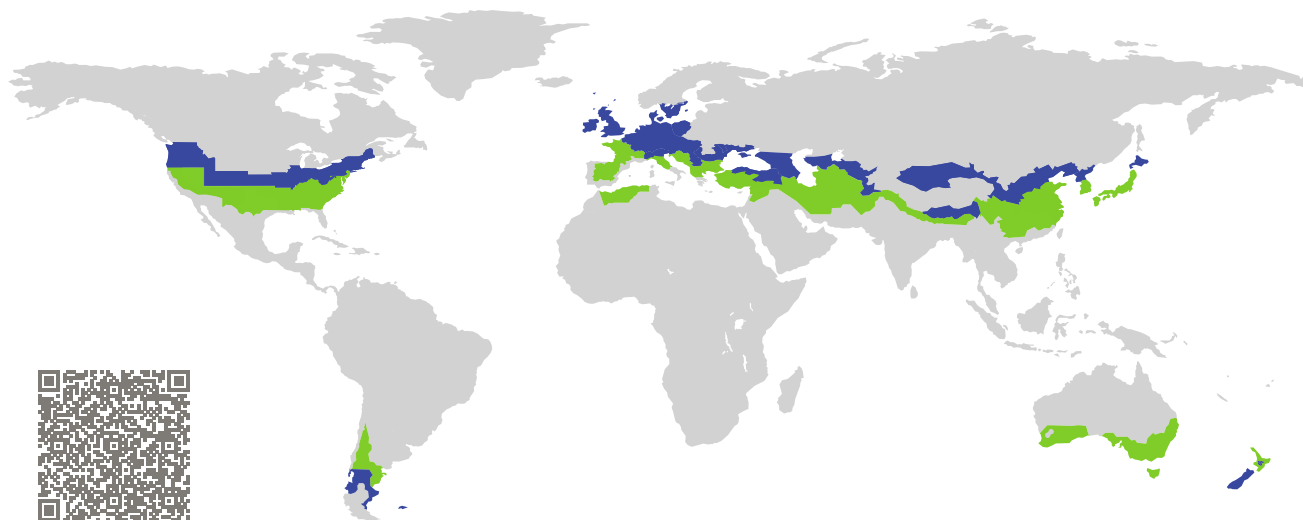


ZERTIFIKAT

Zertifizierte Passivhaus-Komponente

Komponenten-ID 1945cw03 gültig bis 31. Dezember 2025

Passivhaus Institut
Dr. Wolfgang Feist
64283 Darmstadt
Deutschland

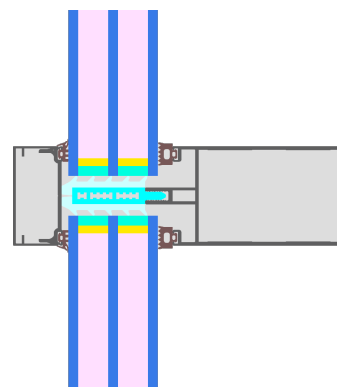


Kategorie: **Pfosten-Riegel-Fassade**
Hersteller: **REYNAERS ALUMINIUM NV/SA,**
Duffel,
Belgien
Produktname: **ConceptWall 60 High Insulation**

Folgende Kriterien für die kühl-gemäßigte Klimazone wurden geprüft

Behaglichkeit $U_{CW} = 0,80 \leq 0,80 \text{ W}/(\text{m}^2 \text{ K})$
 $U_{CW, \text{eingebaut}} \leq 0,85 \text{ W}/(\text{m}^2 \text{ K})$
mit $U_g = 0,70 \text{ W}/(\text{m}^2 \text{ K})$

Hygiene $f_{Rsi=0,25} \geq 0,70$



Passivhaus-
Effizienzklasse

phE

phD

phC

phB

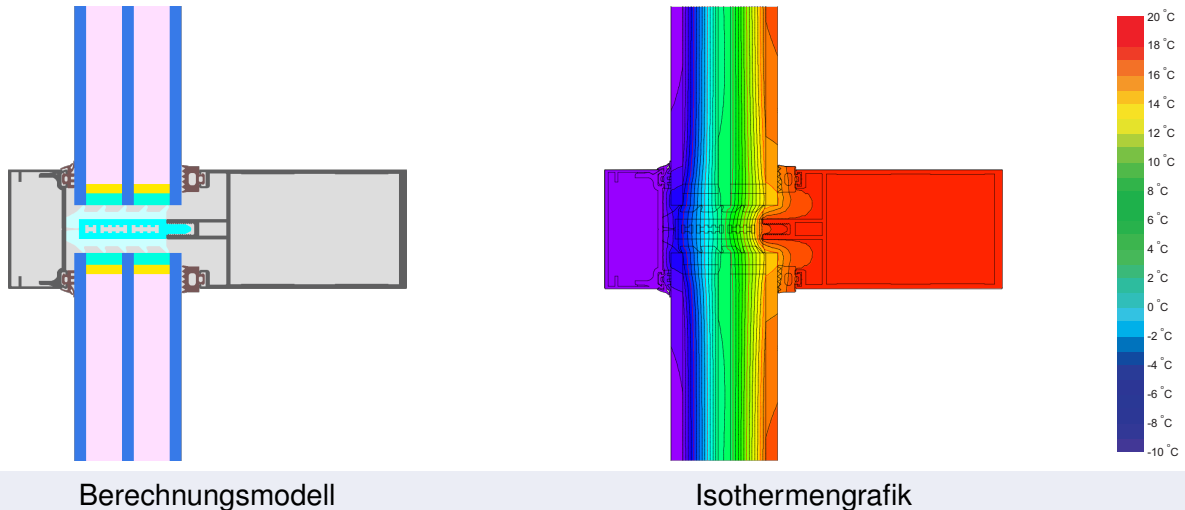
phA

kühl-gemäßigtes Klima



**ZERTIFIZIERTE
KOMPONENTE**

Passivhaus Institut



Beschreibung

60 mm breite Pfosten-Riegel-Fassade aus Aluminium, gedämmt mit PE/PET-Schaum (0.038/0.035 W/mK). Glasstärke 54 mm (6/18/6/18/6) mit 18 mm Glaseinstand. Randverbund aus Edgetech Super-Spacer Premium mit Sekundärdichtung aus Butyl - Glasträger aus Nichtmetall mit Verschraubung, Standard-ChiGT-Wert von 0,004 W/K angesetzt. Befestigungsschrauben der Druckplatte aus Edelstahl in Abstand von 300 mm - Standard-Delta-U-Wert von 0,30 W/(m²K) angewendet.

Erläuterungen

Die Element-U-Werte wurden für die Prüfenstergröße von 1,20 m × 2,50 m bei $U_g = 0,70 \text{ W}/(\text{m}^2 \text{ K})$ berechnet. Werden höherwertige Verglasungen eingesetzt, verbessern sich die Element-U-Werte wie folgt:

Verglasung	$U_g =$	0,70	0,63	0,58	0,52	W/(m² K)
		↓	↓	↓	↓	
Element	U_{CW}	0,80	0,73	0,69	0,63	W/(m² K)

Transparente Bauteile werden abhängig von den Wärmeverlusten durch den opaken Teil in Effizienzklassen eingestuft. In diese Wärmeverluste gehen die Rahmen-U-Werte, die Rahmenbreiten, Glasrand und die Glasrandlängen ein. Ein ausführlicher Bericht über die im Rahmen der Zertifizierung durchgeführten Berechnungen ist beim Hersteller erhältlich.

Das Passivhaus Institut hat weltweite Komponentenanforderungen für sieben Klimazonen definiert. Grundsätzlich können Komponenten, die für Klimazonen mit höheren Anforderungen in Klimazonen mit geringeren Anforderung eingesetzt werden. Es kann wirtschaftlich sinnvoll sein, in einer Klimazone eine thermisch höherwertige Komponente, die für eine Klimazone mit strengeren Anforderungen zertifiziert wurde, einzusetzen.

Weitere Informationen zur Zertifizierung sind unter www.passiv.de und www.passipedia.de verfügbar.

Rahmen-Kennwerte			Rahmenbreite b_f mm	Rahmen-U-Wert U_f ¹ W/(m ² K)	Glasrand- Ψ -Wert Ψ_g W/(m K)	Temperaturfaktor $f_{Rsi=0,25}$ [-]
Pfosten fest	(OM1)		60	0,93	0,032	0,82
Riegel fest	(OT1)		60	0,93	0,034	0,84
Unten fest	(FB1)		60	0,95	0,033	0,84
Oben fest	(FH1)		60	0,95	0,033	0,84
Seitlich fest	(FJ1)		60	0,94	0,032	0,82

Abstandhalter: Super Spacer® Premium Sekundärdichtung: Butyl

Glasträger-Wärmebrücke² $\chi_{GT} = 0,004$ W/K

Geprüfte Einbausituationen

Hinterlüftete Fassade (fest verglast)	
$U_{Wand} = 0,13$ W/(m ² K)	
Ψ_{einbau}	W/(m K)
Oben	0,023
Links	0,020
Rechts	0,020
Unten	0,025
$U_{W,\text{eingebaut}} = 0,83$ W/(m ² K)	

Wärmedämmverbundsystem (WDVS) (fest verglast)	
$U_{Wand} = 0,13$ W/(m ² K)	
Ψ_{einbau}	W/(m K)
Oben	0,025
Links	0,020
Rechts	0,020
Unten	0,026
$U_{W,\text{eingebaut}} = 0,83$ W/(m ² K)	

Zweischaliges Mauerwerk (fest verglast)	
$U_{Wand} = 0,13$ W/(m ² K)	
Ψ_{einbau}	W/(m K)
Oben	0,023
Links	0,019
Rechts	0,019
Unten	0,026
$U_{W,\text{eingebaut}} = 0,83$ W/(m ² K)	

¹ Enthält $\Delta U = 0,30$ W/(m² K). Standardwert

² Standardwert. Glasträger-Typ: Kunststoff mit Metallverschraubung

