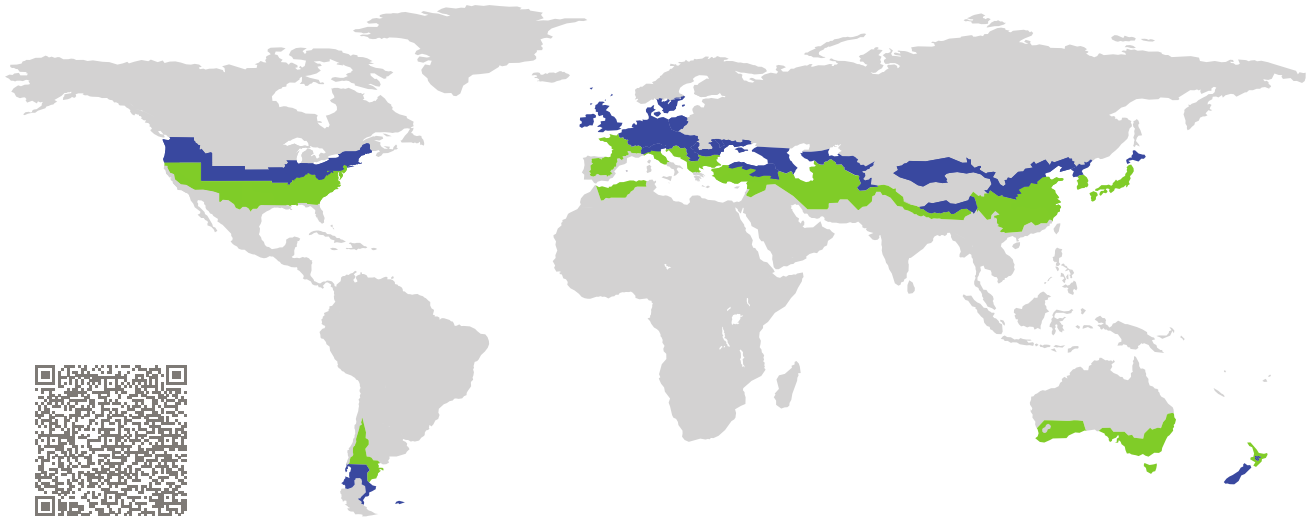


# 证书

被动房已认证组件

组件认证编码 2067wi03 有效至 31st December 2025

Passive House Institute  
Dr. Wolfgang Feist  
64283 Darmstadt  
Germany

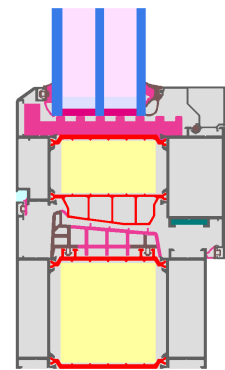


类别: 窗框  
制造商: 西安东伟幕墙门窗科技有限公司  
**Xi' an Dongwei Curtain Wall Doors & Windows Technology Co., Ltd,**  
**Xi' an,**  
**China**  
产品名称: **SUPAI-106 System Passive Window**

此证书根据以下规格颁发, 适用于凉温气候带 (**cool temperate**)

舒适度  $U_W = 0.79 \leq 0.80 \text{ W}/(\text{m}^2 \text{ K})$   
 $U_{W, \text{installed}} \leq 0.85 \text{ W}/(\text{m}^2 \text{ K})$   
with  $U_g = 0.70 \text{ W}/(\text{m}^2 \text{ K})$

卫生标准  $f_{Rsi=0.25} \geq 0.70$



被动房  
节能等级

phE

phD

phC

phB

phA

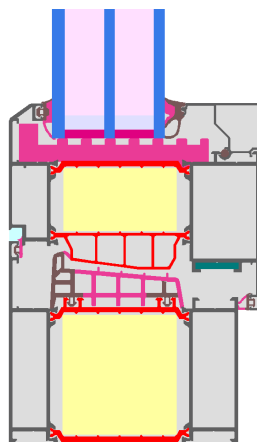
[www.passivehouse.com](http://www.passivehouse.com)

cool, temperate climate

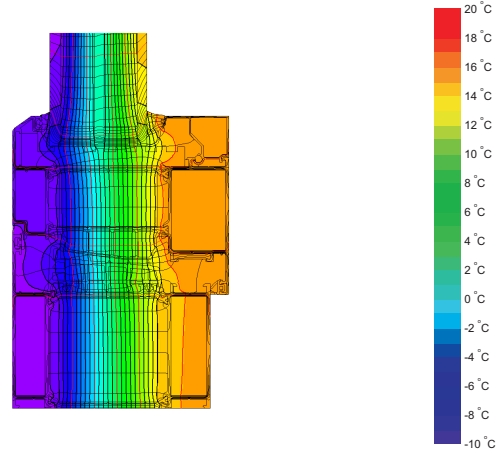


**CERTIFIED  
COMPONENT**

Passive House Institute



计算模型



等温线图

### 认证产品描述

铝框保温隔热材料(PA 0.30 W/(mK)) 隔热材料 (Kooltherm 0.022 W/(mK)) ; 玻璃厚度:52 mm (6/18/5/18/5); 槽口: 16 mm; 间隔条Technoform-Spacer SP16; 双层密封Silicone

### 说明

整窗U值是基于参照尺寸 1.23 m × 1.48 m with  $U_g = 0.70 \text{ W}/(\text{m}^2 \text{ K})$ . 若使用更高品质的节能玻璃, 整窗U值可提升如下:

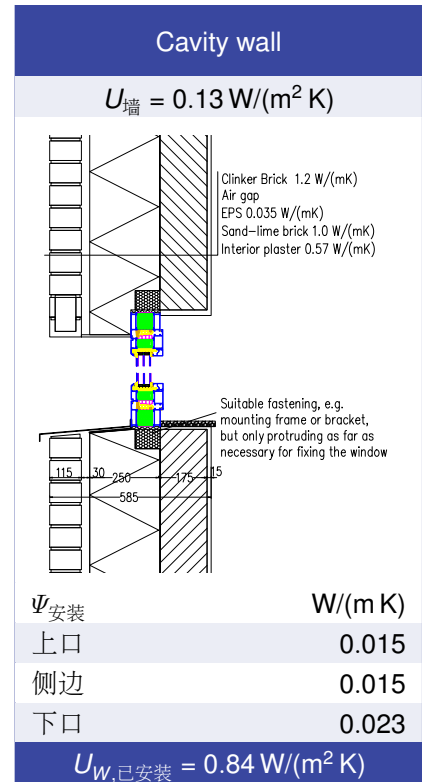
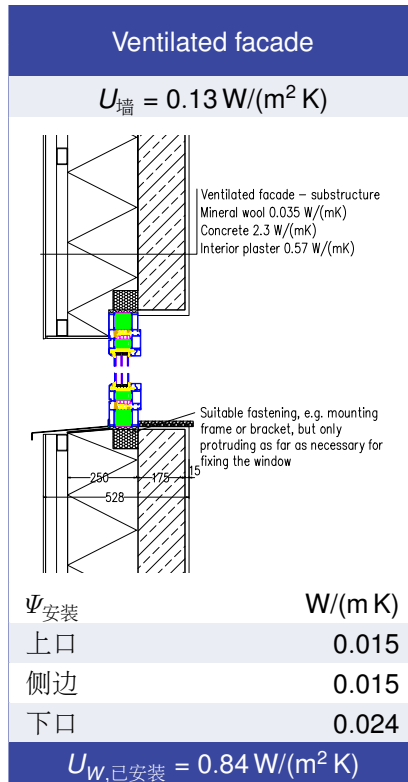
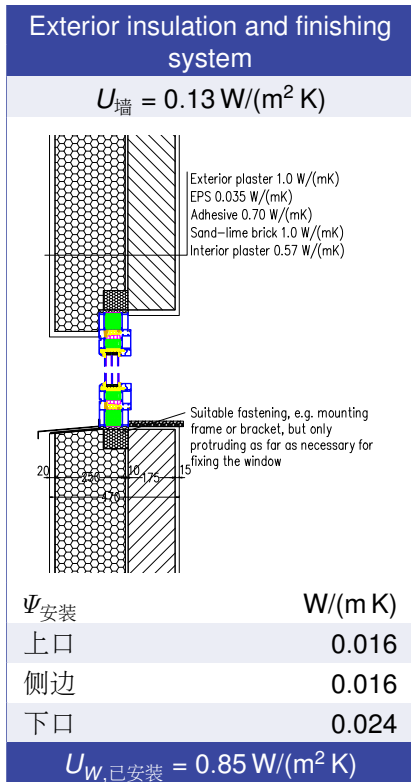
玻璃	$U_g =$	0.70	0.64	0.58	0.55	$\text{W}/(\text{m}^2 \text{ K})$
		↓	↓	↓	↓	
整窗	$U_w =$	0.79	0.76	0.72	0.70	$\text{W}/(\text{m}^2 \text{ K})$

建筑透明组件通过非透明部份的传热损失进行节能分级。整窗传热损失包括由窗框U值和窗框宽度, 暖边热桥和暖边长度引起的热损失。详细计算可从制造商获取。

被动房研究所将国际组件认证标准划分为七种气候类型。原则上, 满足更高节能要求的认证组件也可用于节能要求较低的气候区。在特定气候区中, 使用具有高节能要求的认证组件会更具有意义。

更多认证信息: [www.passivehouse.com](http://www.passivehouse.com) and [passipedia.org](http://passipedia.org).

# 安装节点



窗框参数		宽度 $b_f$ mm	U-值 $U_f$ W/(m <sup>2</sup> K)	暖边热桥- $\Psi$ -值 $\Psi_g$ W/(m K)	温度系数 (卫生标准) $f_{Rsi=0.25}$ [-]
横梁1	(1T1)	157	0.85	0.028	0.74
下横框	(OB1)	157	0.77	0.028	0.76
上横框	(OH1)	157	0.77	0.028	0.76
侧面	(OJ1)	157	0.77	0.028	0.76

暖边间隔条: Technoform-Spacer SP16      双层密封胶:

