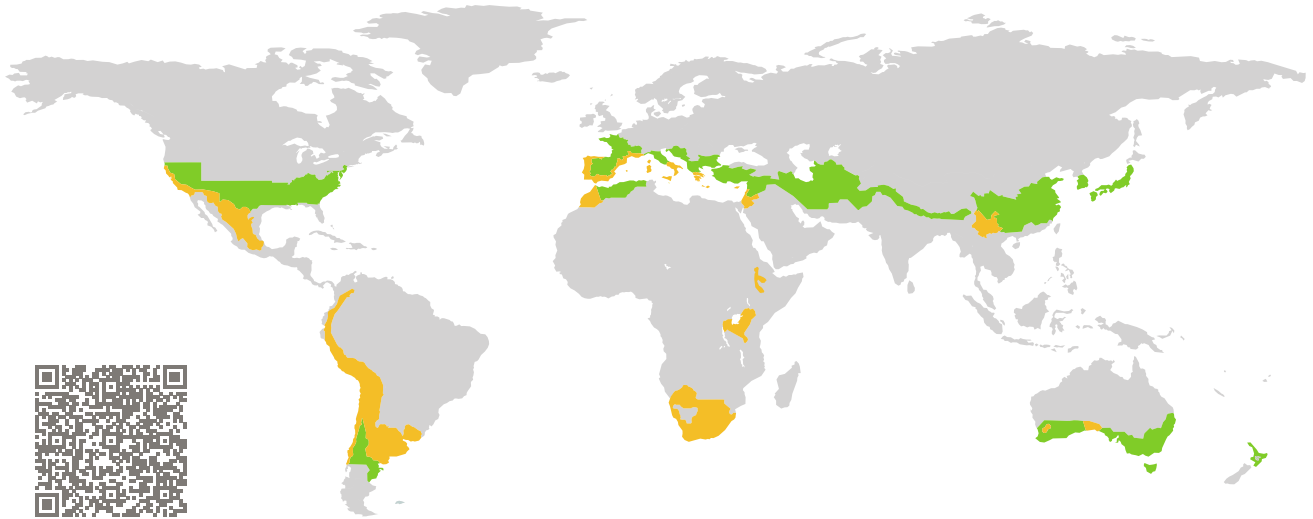


证书

被动房已认证组件

组件认证编码 2304wi04 有效至 31st December 2025

Passive House Institute
Dr. Wolfgang Feist
64283 Darmstadt
Germany

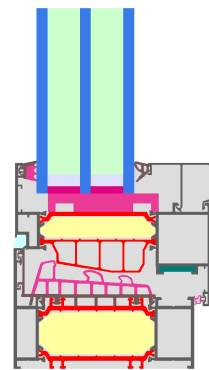


类别: 窗框
制造商: 青岛市黄岛区临港路3998号
Qingdao Dongtai Decoration Co., Ltd,
Huangdao, Qingdao,
China
产品名称: **JP100D**

针对温和气候区，此产品符合以下标准并授予证书

舒适度 $U_{W=1.00} \leq 1.00 \text{ W}/(\text{m}^2 \text{ K})$
 $U_{W,\text{installed}} \leq 1.05 \text{ W}/(\text{m}^2 \text{ K})$
with $U_g = 0.90 \text{ W}/(\text{m}^2 \text{ K})$

卫生标准 $f_{Rsi=0.25} \geq 0.65$



被动房
节能等级

phE

phD

phC

phB

phA

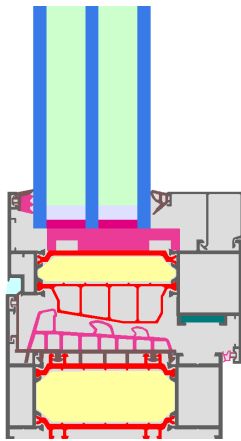
warm, temperate climate



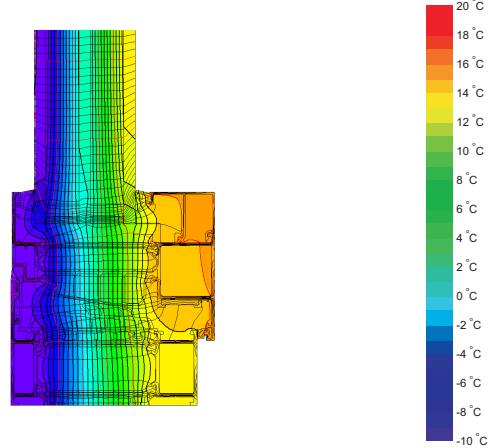
ph B

**CERTIFIED
COMPONENT**

Passive House Institute



计算模型



等温线图

认证产品描述

铝框保温隔热材料(PA 0.30 W/(mK)) 隔热材料 (Kooltherm 0.022 W/(mK), EPDM foam 0.05 W/(mK));
玻璃厚度:54 mm (6/18/6/18/6); 槽口: 17 mm; 间隔条Swisspacer Ultimate; 双层密封Silicone

说明

整窗U值是基于参照尺寸 1.23 m × 1.48 m with $U_g = 0.90 \text{ W}/(\text{m}^2 \text{ K})$. 若使用更高品质的节能玻璃, 整窗U值可提升如下:

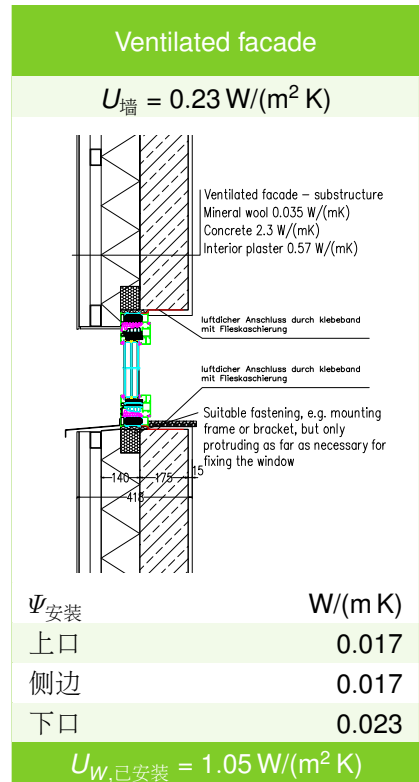
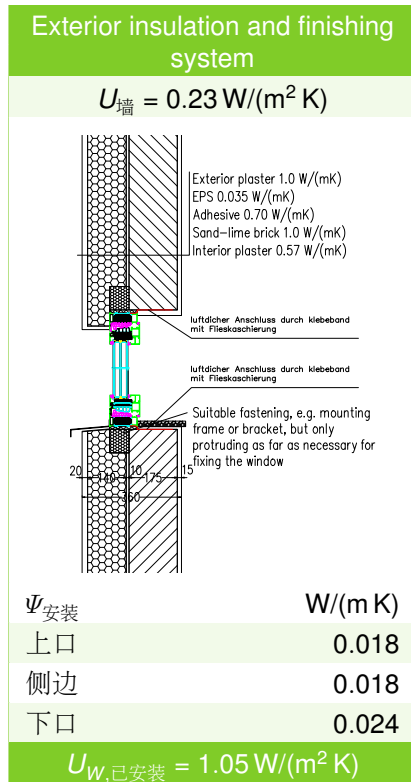
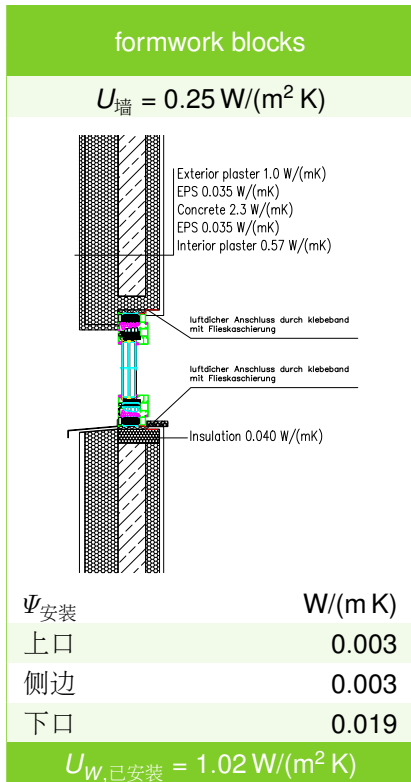
玻璃	$U_g =$	0.90	0.70	0.64	0.58	W/(m ² K)
		↓	↓	↓	↓	
整窗	$U_W =$	1.00	0.86	0.82	0.78	W/(m ² K)

建筑透明组件通过非透明部份的传热损失进行节能分级。整窗传热损失包括由窗框U值和窗框宽度, 暖边热桥和暖边长度引起的热损失。详细计算可从制造商获取。

被动房研究所将国际组件认证标准划分为七种气候类型。原则上, 满足更高节能要求的认证组件也可用于节能要求较低的气候区。在特定气候区中, 使用具有高节能要求的认证组件会更具有意义。

更多认证信息: www.passivehouse.com and passipedia.org.

安装节点



窗框参数	宽度 b_f mm	U -值 U_f W/(m ² K)	暖边热桥- Ψ -值 Ψ_g W/(m K)	温度系数 (卫生标准) $f_{Rsi=0.25}$ [-]
立柱1 (1M1) 	141	0.94	0.028	0.74
下横框 (OB1) 	114	1.00	0.027	0.73
上横框 (OH1) 	114	1.00	0.027	0.73
侧面 (OJ1) 	114	1.00	0.027	0.73

暖边间隔条: SWISSPACER ULTIMATE 双层密封胶:

