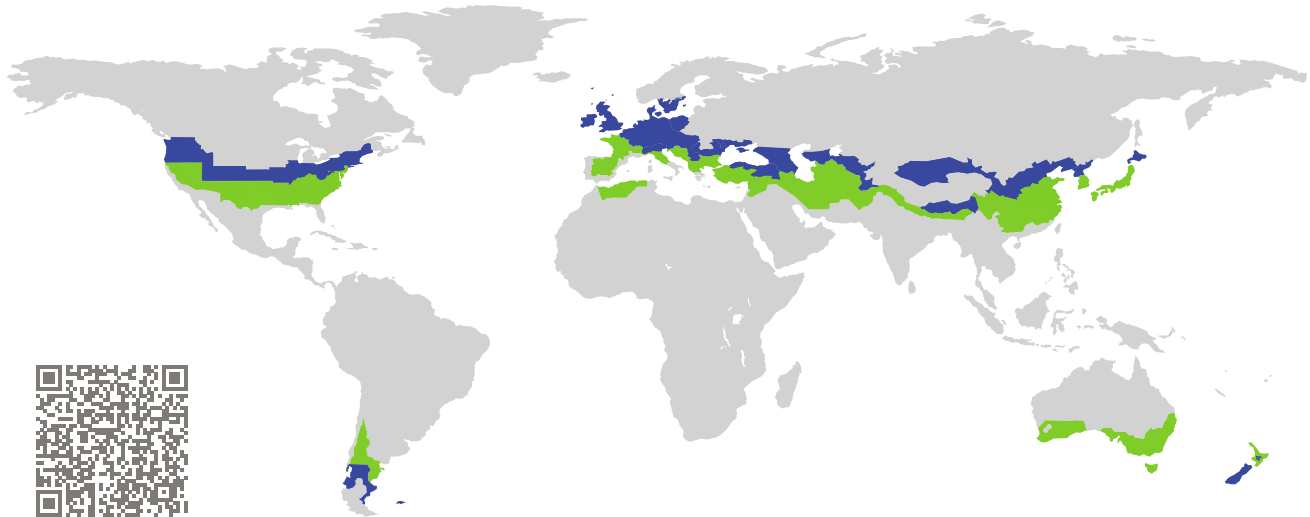


ZERTIFIKAT

Zertifizierte Passivhaus-Komponente

Komponenten-ID 0087wi03 gültig bis 31. Dezember 2021

Passivhaus Institut
Dr. Wolfgang Feist
64283 Darmstadt
Deutschland

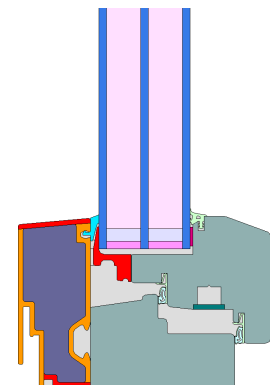


Kategorie: **Fensterrahmen**
Hersteller: **Slavona, s.r.o.,
Slavonice,
Tschechische Rep.**
Produktname: **Progression GRP**

**Folgende Kriterien für die kühl-gemäßigte Klimazone
wurden geprüft**

Behaglichkeit $U_W = 0,78 \leq 0,80 \text{ W}/(\text{m}^2 \text{ K})$
 $U_{W, \text{eingebaut}} \leq 0,85 \text{ W}/(\text{m}^2 \text{ K})$
mit $U_g = 0,70 \text{ W}/(\text{m}^2 \text{ K})$

Hygiene $f_{Rsi=0,25} \geq 0,70$



Passivhaus-
Effizienzklasse

phE

phD

phC

phB

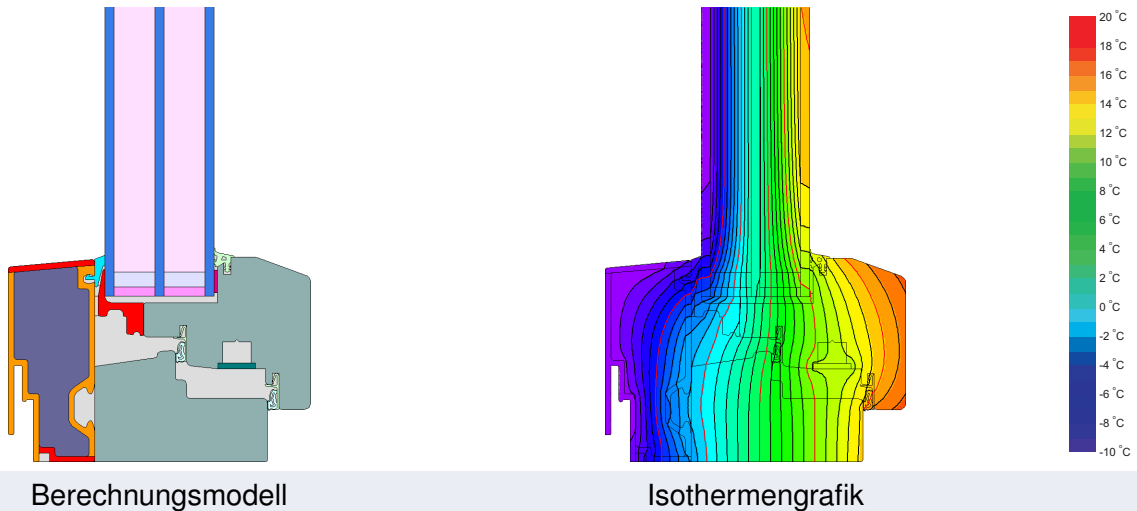
phA

kühl-gemäßigtes Klima



**ZERTIFIZIERTE
KOMPONENTE**

Passivhaus Institut



Beschreibung

Holzrahmen (0,11 W/(mK)) mit glasfaserverstärkter Vorsatzschale mit Dämmeinlage (0,040 W/(mK)).
 Glasträger aus glasfaserverstärktem Polyamid (0,30 W/(mK)). Glasstärke: 48 mm (4/18/4/18/4), Gla-
 seinstand: 18 mm.

Erläuterung





Die Fenster-U-Werte wurden für die Prüffenstergröße von 1,23 m × 1,48 m bei $U_g = 0,70 \text{ W}/(\text{m}^2 \text{ K})$
 berechnet. Werden höherwertige Verglasungen eingesetzt, verbessern sich die Fenster-U-Werte wie
 folgt:

Verglasung	$U_g =$	0,70	0,66	0,58	0,50	W/(m ² K)
		↓	↓	↓	↓	
Fenster	$U_W =$	0,78	0,75	0,69	0,63	W/(m ² K)

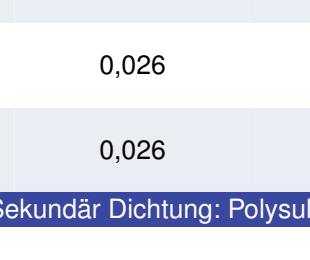
Transparente Bauteile werden abhängig von den Wärmeverlusten durch den opaken Teil in Effi-
 zienzklassen eingestuft. In diese Wärmeverluste gehen die Rahmen-U-Werte, die Rahmenbreiten,
 Glasrand und die Glasrandlängen ein. Ein ausführlicher Bericht über die im Rahmen der Zertifizie-
 rung durchgeführten Berechnungen ist beim Hersteller erhältlich.


Das Passivhaus Institut hat weltweite Komponentenanforderungen für sieben Klimazonen definiert.
 Grundsätzlich können Komponenten, die für Klimazonen mit höheren Anforderungen zertifiziert sind,
 auch in Klimazonen mit geringeren Anforderung eingesetzt werden. Es kann wirtschaftlich sinnvoll
 sein, in einer Klimazone eine thermisch höherwertige Komponente, die für eine Klimazone mit stren-
 geren Anforderungen zertifiziert wurde, einzusetzen.

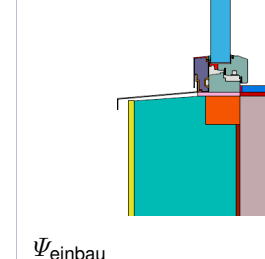
Weitere Informationen zur Zertifizierung
 sind unter www.passiv.de und www.passipedia.de verfügbar.

Rahmen-Kennwerte			Rahmenbreite	Rahmen-U-Wert	Glasrand- Ψ -Wert	Temperaturfaktor
			b_f mm	U_f W/(m ² K)	Ψ_g W/(m K)	$f_{RSI=0,25}$ [-]
Oben	(to)		90	0,76	0,025	0,75
Seite	(s)		90	0,76	0,025	0,74
Unten	(bo)		90	0,80	0,026	0,74
Pfosten 2 Flügel	(m2)		162	0,73	0,026	0,72
			Abstandhalter: SWISSPACER ULTIMATE		Sekundär Dichtung: Polysulfid	

Geprüfte Einbausituationen

Betonchalungsstein (öffnbar)	
$U_{Wand} = 0,15 \text{ W/(m}^2 \text{ K)}$	
	
Ψ_{einbau}	W/(m K)
Oben	-0,002
Seitlich	-0,002
Unten	0,024
$U_{W,\text{eingebaut}} = 0,79 \text{ W/(m}^2 \text{ K)}$	

Holzleichtbau (öffnbar)	
$U_{Wand} = 0,13 \text{ W/(m}^2 \text{ K)}$	
	
Ψ_{einbau}	W/(m K)
Oben	0,011
Seitlich	0,011
Unten	0,029
$U_{W,\text{eingebaut}} = 0,83 \text{ W/(m}^2 \text{ K)}$	

Wärmedämmverbundsystem (WDVS) (öffnbar)	
$U_{Wand} = 0,13 \text{ W/(m}^2 \text{ K)}$	
	
Ψ_{einbau}	W/(m K)
Oben	-0,003
Seitlich	-0,003
Unten	0,020
$U_{W,\text{eingebaut}} = 0,79 \text{ W/(m}^2 \text{ K)}$	

