


# Zertifikat

gültig bis 31.12.2025

 **Passivhaus  
Institut**  
Dr. Wolfgang Feist  
Rheinstraße 44/46  
D-64283 Darmstadt

## Balkonanschluss

mit Höhenversatz

Energiesparkomponente

**HIT-SP MVX-...-OU/-OD**  
**Deckenstärke von 160-240mm**

**Hersteller: Leviat GmbH**  
**40764 Langenfeld, GERMANY**

**Folgende Kriterien wurden für die Zuerkennung des Zertifikates geprüft:**

### Effizienzkriterium

Bei zwei typischen Anwendungsfällen<sup>1)</sup> erfüllt das Bauteil die Anforderung

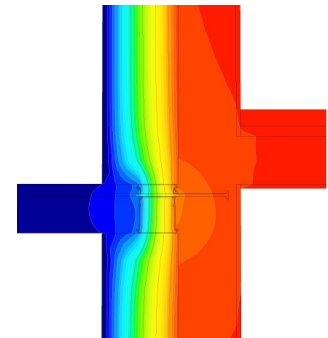
$$\Delta U_{WB} < 0,025 \text{ W/(m}^2\text{K)}$$

### Schimmelfreiheit

Die minimale Oberflächentemperatur muss hoch genug sein, um Schimmelbildung bei Normrandbedingungen auszuschließen.

$$\theta_{i,min} > 17,00 \text{ } ^\circ\text{C}$$

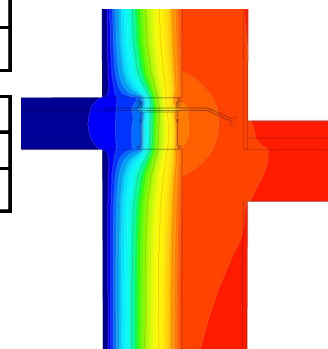
**Folgende Wärmebrückenverlustkoeffizienten ( $\Psi$  [W/(mK)])  
wurden ermittelt:**



Isothermenbild des  
HIT-SP MVX-0504-18-100-  
35-OD

Produkt	Deckenstärke			
	160	180	220	240
HIT-SP-MVX-0504-hh <sup>1)</sup> -100-35-OD	-	0,175	0,179	0,182

Produkt	Deckenstärke			
	160	180	220	240
HIT-SP-MVX-0504-hh <sup>1)</sup> -100-35-OU	-	0,170	0,178	0,180



Isothermenbild des  
HIT-SP MVX-0504-18-100-  
35-OU

<sup>1)</sup> hh - Deckenstärke [cm]

<sup>2)</sup> Das Kriterium wurde an den Beispielen eines Reihen- und eines Mehrfamilienhauses nachgewiesen. (siehe Kriterien "Balkonanschluss" v2.1.1)  
Das Zertifikat schließt Typen mit geringerer Tragfähigkeit ein. Die Wärmebrückenverlustkoeffizienten können näherungsweise interpoliert werden.

