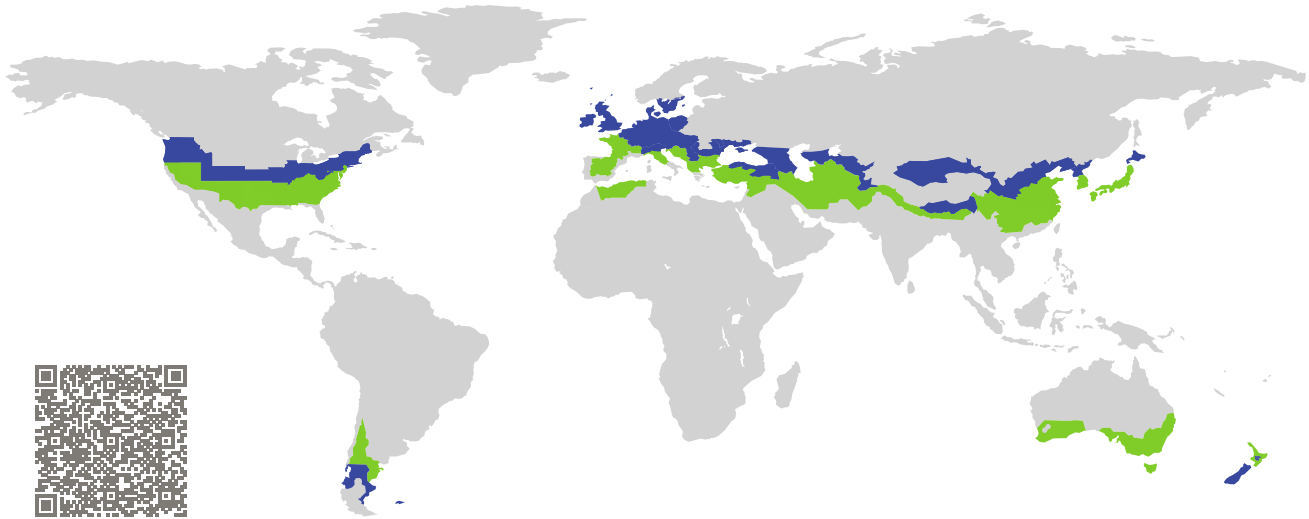


ZERTIFIKAT

Zertifizierte Passivhaus-Komponente

Komponenten-ID 1456cw03 gültig bis 31. Dezember 2025

Passivhaus Institut
Dr. Wolfgang Feist
64283 Darmstadt
Deutschland

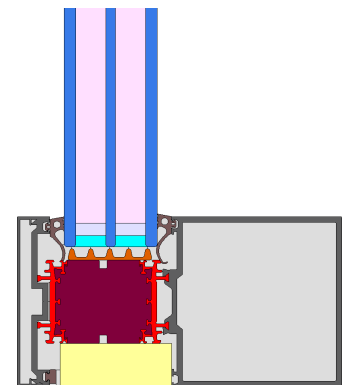


Kategorie: **Pfosten-Riegel-Fassade**
Hersteller: **Beijing Wuddy Building Technology Co. Ltd. China, Peking, China, Volksrepublik**
Produktname: **ECO 170 CURTAIN WALL**

Folgende Kriterien für die kühl-gemäßigte Klimazone wurden geprüft

Behaglichkeit $U_{CW} = 0,80 \leq 0,80 \text{ W}/(\text{m}^2 \text{ K})$
 $U_{CW, \text{eingebaut}} \leq 0,85 \text{ W}/(\text{m}^2 \text{ K})$
mit $U_g = 0,70 \text{ W}/(\text{m}^2 \text{ K})$

Hygiene $f_{Rsi=0,25} \geq 0,70$



kühl-gemäßigtes Klima



**ZERTIFIZIERTE
KOMPONENTE**

Passivhaus Institut

Passivhaus-
Effizienzklasse

phE

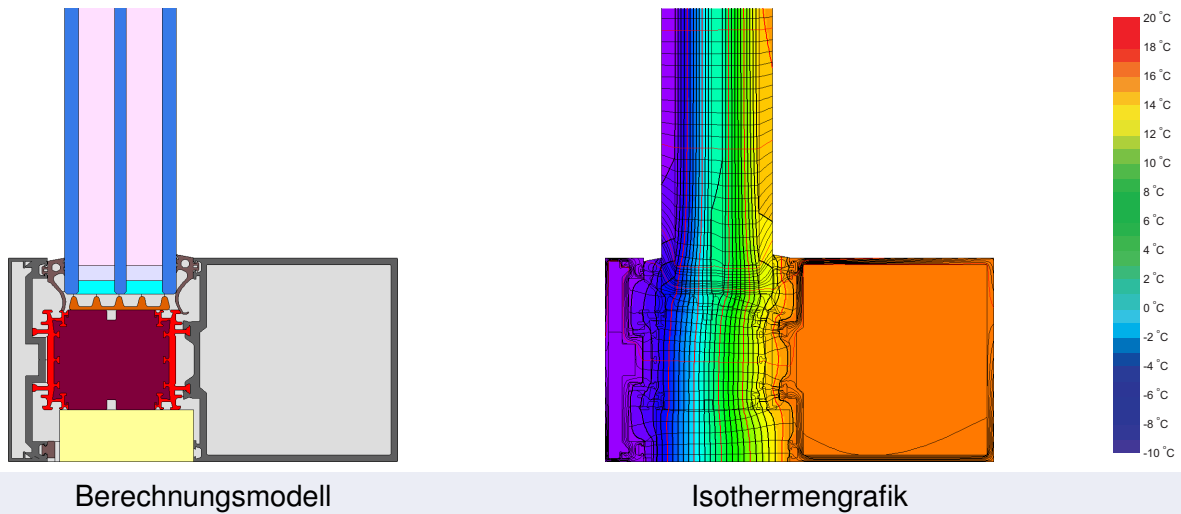
phD

phC

phB

phA

www.passiv.de



Beschreibung

Thermisch getrennte Aluminium-Fassade mit Kern aus PU-Hartschaum (0,051 W/(mK)). Glasstärke: 49 mm (6/16/5/16/6), Glaseinstand: 16 mm, Abstandhalter: SWISSPACER Ultimate mit Butyl Sekundärdichtung

Erläuterungen

Die Element-U-Werte wurden für die Prüfenstergröße von 1,20 m × 2,50 m bei $U_g = 0,70 \text{ W}/(\text{m}^2 \text{ K})$ berechnet. Werden höherwertige Verglasungen eingesetzt, verbessern sich die Element-U-Werte wie folgt:

Verglasung	$U_g =$	0,70	0,64	0,62	0,58	W/(m ² K)
		↓	↓	↓	↓	
Element	U_{CW}	0,80	0,74	0,72	0,69	W/(m ² K)

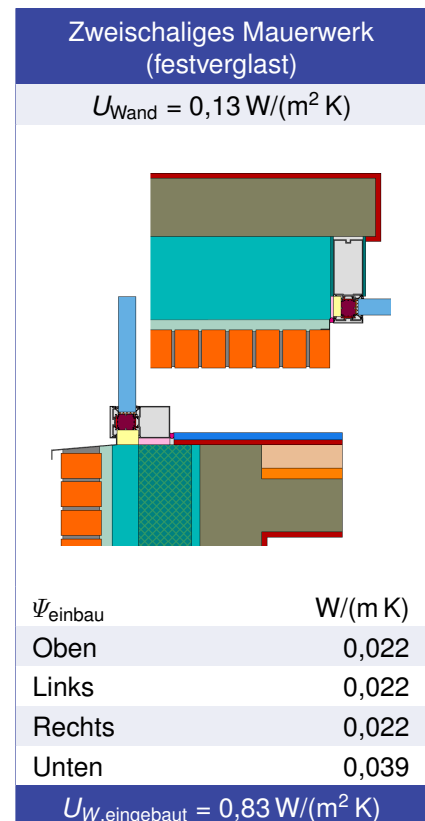
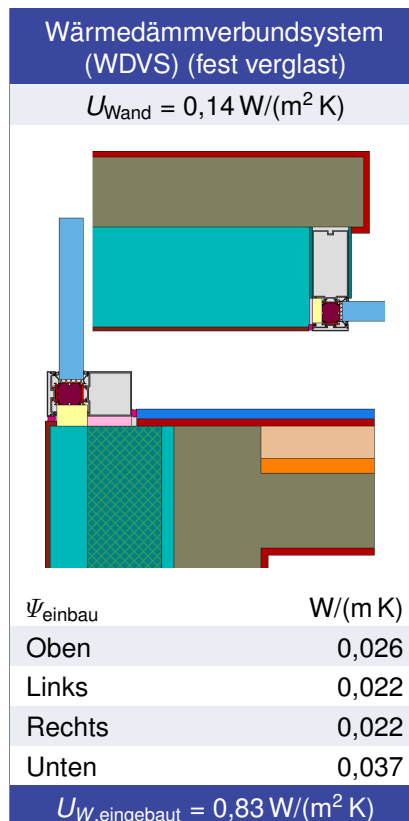
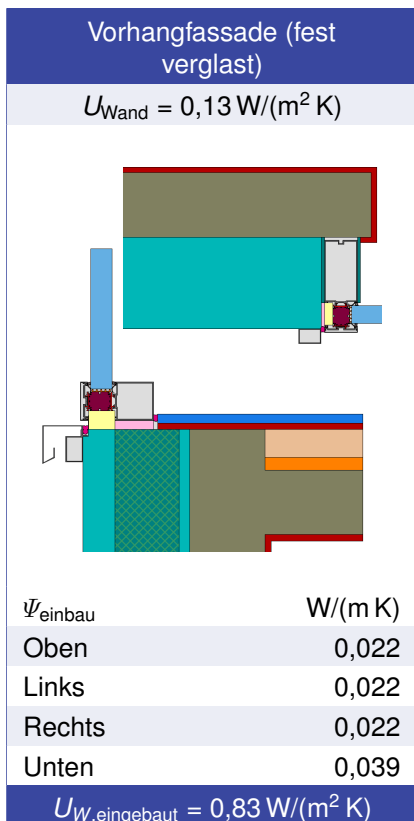
Transparente Bauteile werden abhängig von den Wärmeverlusten durch den opaken Teil in Effizienzklassen eingestuft. In diese Wärmeverluste gehen die Rahmen-U-Werte, die Rahmenbreiten, Glasrand und die Glasrandlängen ein. Ein ausführlicher Bericht über die im Rahmen der Zertifizierung durchgeführten Berechnungen ist beim Hersteller erhältlich.

Das Passivhaus Institut hat weltweite Komponentenanforderungen für sieben Klimazonen definiert. Grundsätzlich können Komponenten, die für Klimazonen mit höheren Anforderungen in Klimazonen mit geringeren Anforderung eingesetzt werden. Es kann wirtschaftlich sinnvoll sein, in einer Klimazone eine thermisch höherwertige Komponente, die für eine Klimazone mit strengeren Anforderungen zertifiziert wurde, einzusetzen.

Weitere Informationen zur Zertifizierung sind unter www.passiv.de und www.passipedia.de verfügbar.

Rahmen-Kennwerte			Rahmenbreite b_f mm	Rahmen- U -Wert U_f^1 W/(m ² K)	Glasrand- Ψ -Wert Ψ_g W/(m K)	Temperaturfaktor $f_{Rsi=0,25}$ [-]
Pfosten fest	(0M1)		90	0,84	0,035	0,80
Riegel fest	(0T1)		90	0,83	0,034	0,79
Pfosten 1 Flügel	(1M1)		186	0,83	0,034	0,76
Riegel 1 Flügel	(1T1)		186	0,83	0,034	0,76
Ecke	(CO1)		294	0,52	0,038	0,82
Unten fest	(FB1)		90	0,82	0,034	0,78
Oben fest	(FH1)		90	0,08	0,034	0,78
Seitlich fest	(FJ1)		90	0,84	0,034	0,79
Abstandhalter: SWISSPACER Ultimate			Sekundärdichtung: Butyl			

Geprüfte Einbausituationen



¹ Enthält $\Delta U = 0,07 \text{ W/(m}^2 \text{ K)}$. Ermittelt durch 3D-Wärmestromsimulation

