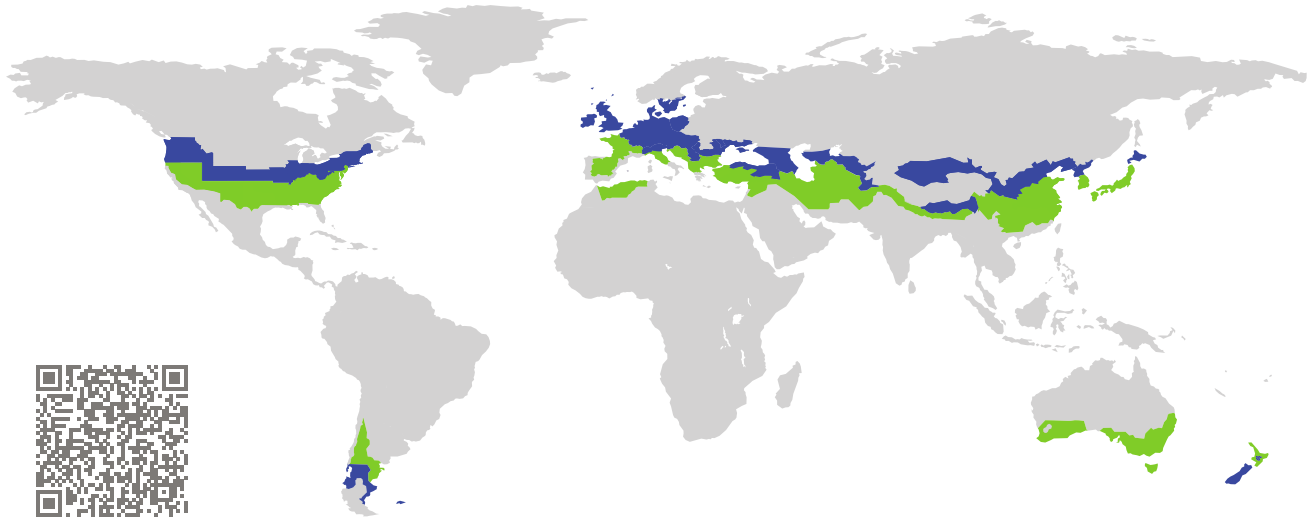


ZERTIFIKAT

Zertifizierte Passivhaus-Komponente

Komponenten-ID 0624wc03 gültig bis 31. Dezember 2025

Passivhaus Institut
Dr. Wolfgang Feist
64283 Darmstadt
Deutschland

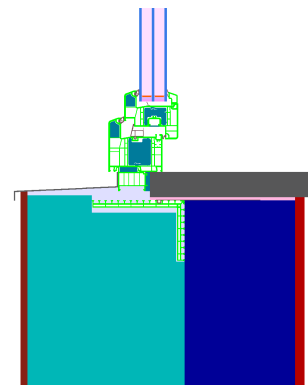


Kategorie: **Fenstermontagesystem**
Hersteller: **FOPPE Direkt Versand GmbH,
Lengerich,
Deutschland**
Produktname: **EMS+SI**

**Folgende Kriterien für die kühl-gemäßigte Klimazone
wurden geprüft**

Behaglichkeit $U_{W, eingebaut} \leq 0,85 \text{ W}/(\text{m}^2 \text{ K})$
mit $U_g = 0,70 \text{ W}/(\text{m}^2 \text{ K})$

Hygiene $f_{Rsi=0,25} \geq 0,70$

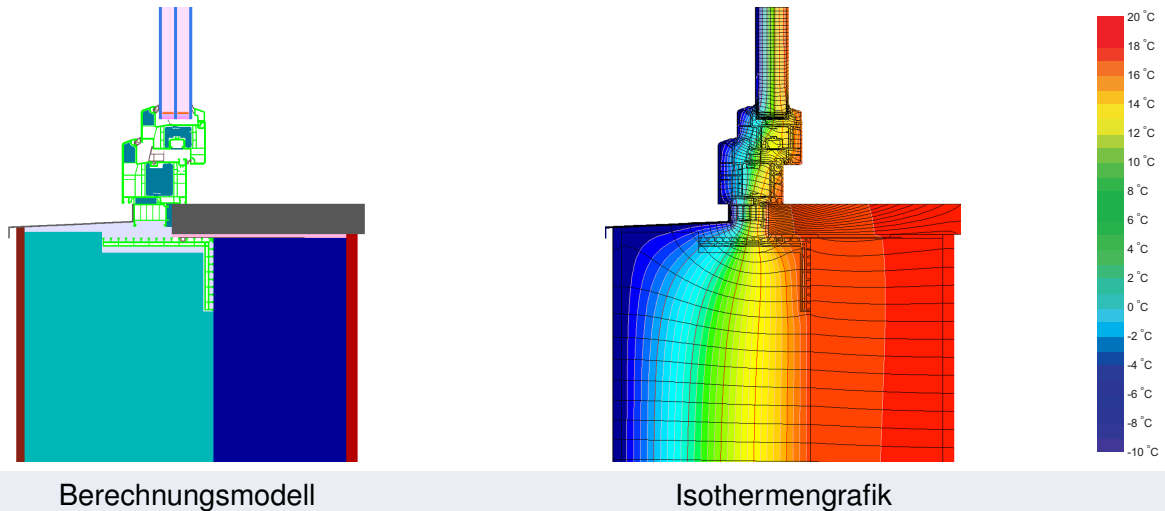


kühl-gemäßigtes Klima



**ZERTIFIZIERTE
KOMponente**

Passivhaus Institut



Beschreibung

Element-Montage-Winkel aus recyceltem PVC zur Fenstermontage. Der Fensteranschluss wurde mit dem zertifiziertem Fensterrahmen REHAU GENE0 PHZ berechnet. Glasstärke: 44 mm (4/16/4/16/4), Glaseinstand: 17 mm.

Erläuterung

Die Fenster-U-Werte wurden für die Prüffenstergröße von 1,23 m × 1,48 m bei $U_g = 0,70 \text{ W}/(\text{m}^2 \text{ K})$ berechnet. Werden höherwertige Verglasungen eingesetzt, verbessern sich die Fenster-U-Werte wie folgt:

Verglasung	$U_g =$	0,70	0,64	0,54	0,33	$\text{W}/(\text{m}^2 \text{ K})$
		↓	↓	↓	↓	
Fenster	$U_w =$	0,80	0,76	0,69	0,56	$\text{W}/(\text{m}^2 \text{ K})$

Transparente Bauteile werden abhängig von den Wärmeverlusten durch den opaken Teil in Effizienzklassen eingestuft. In diese Wärmeverluste gehen die Rahmen-U-Werte, die Rahmenbreiten, Glasrand und die Glasrandlängen ein. Ein ausführlicher Bericht über die im Rahmen der Zertifizierung durchgeführten Berechnungen ist beim Hersteller erhältlich.

Das Passivhaus Institut hat weltweite Komponentenanforderungen für sieben Klimazonen definiert. Grundsätzlich können Komponenten, die für Klimazonen mit höheren Anforderungen zertifiziert sind, auch in Klimazonen mit geringeren Anforderung eingesetzt werden. Es kann wirtschaftlich sinnvoll sein, in einer Klimazone eine thermisch höherwertige Komponente, die für eine Klimazone mit strengeren Anforderungen zertifiziert wurde, einzusetzen.

Weitere Informationen zur Zertifizierung sind unter www.passiv.de und www.passipedia.de verfügbar.

Geprüfte Einbausituationen

Wärmedämmverbundsystem (WDVS) (öffenbar)	
Ψ_{einbau}	W/(m K)
Oben	0,011
Seitlich	0,011
Unten	0,031
$U_{W,\text{eingebaut}} = 0,84 \text{ W}/(\text{m}^2 \text{ K})$	

Zweischaliges Mauerwerk (öffenbar)	
Ψ_{einbau}	W/(m K)
Oben	0,002
Seitlich	0,002
Unten	0,021
$U_{W,\text{eingebaut}} = 0,82 \text{ W}/(\text{m}^2 \text{ K})$	

Rahmen-Kennwerte		Rahmenbreite b_f mm	Rahmen- U -Wert U_f W/(m ² K)	Glasrand- Ψ -Wert Ψ_g W/(m K)	Temperaturfaktor $f_{RSi=0,25}$ [-]
Unten	(OB1)	145	0,83	0,028	0,74
Oben	(OH1)	129	0,77	0,028	0,74
Seitlich	(OJ1)	129	0,77	0,028	0,74
Abstandhalter: SWISSPACER V		Sekundärdichtung: Polysulfid			

