

Zertifikat

Zertifizierte Passivhauskomponente

für kühl gemäßigttes Klima, gültig bis 31.12.2025

Passivhaus Institut
Dr. Wolfgang Feist
64283 Darmstadt
GERMANY

Kategorie: **Attikaanschluss**
 Hersteller: **Schöck Bauteile GmbH**
76534 Baden-Baden GERMANY
 Produkt: **Schöck Isokorb® XT Typ A**

Folgende Kriterien wurden für die Zuerkennung des Zertifikates geprüft:

Effizienzkriterium

Das Bauteil erfüllt die Anforderung

$$\Psi \leq 0,010 \text{ W}/(\text{mK})$$

Komfortkriterium

Die minimale Oberflächentemperatur muss hoch genug sein, um Schimmelbildung unbehaglichen Kaltluftabfall und Strahlungswärmeentzug bei Normrandbedingungen auszuschließen.

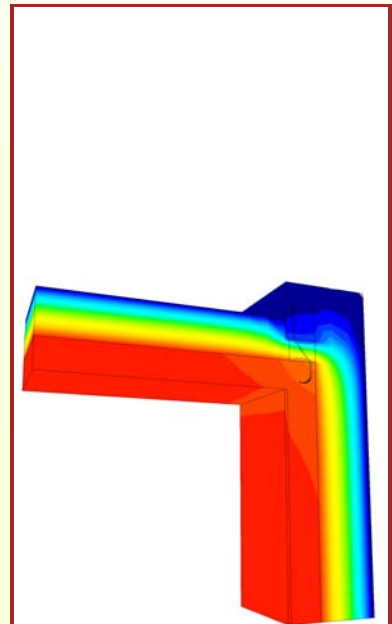
$$\theta_{i,\min} \geq 17^\circ\text{C}$$

Folgende Kennwerte wurden ermittelt:

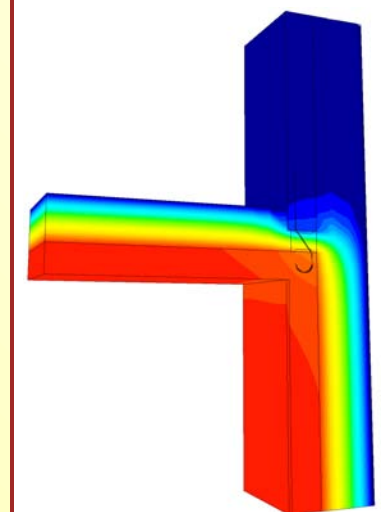
Typ	Wärmebrückenverlustkoeffizient Ψ [W/(mK)]	Minimale Oberflächentemperatur $\theta_{i,\min}$ [°C]
XT Typ A-MM1-VV1-B150	-0,003	18,73
XT Typ A-MM1-VV1-B200	-0,001	18,72
XT Typ A-MM1-VV1-B250	0,004	18,69
XT Typ A-MM2-VV1-B150	0,002	18,64
XT Typ A-MM2-VV1-B200	0,004	18,64
XT Typ A-MM2-VV1-B250	0,009	18,62

Das Zertifikat schließt Typen mit geringerer Tragfähigkeit ein. Die Wärmebrückenverlustkoeffizienten können näherungsweise linear interpoliert werden. Die ausgewiesenen Ψ -Werte beziehen sich auf einen Korbabstand (Achismaß) von 1,0 m. Bei größeren Abständen vermindern sich die Ψ -Werte entsprechend.

www.passiv.de



Isothermenbild des
XT Typ A-MM1-
VV1-B150



Isothermenbild des
XT Typ A-MM2-
VV1-B150

kühl gemäßigttes Klima



**ZERTIFIZIERTE
KOMponente**

Passivhaus Institut