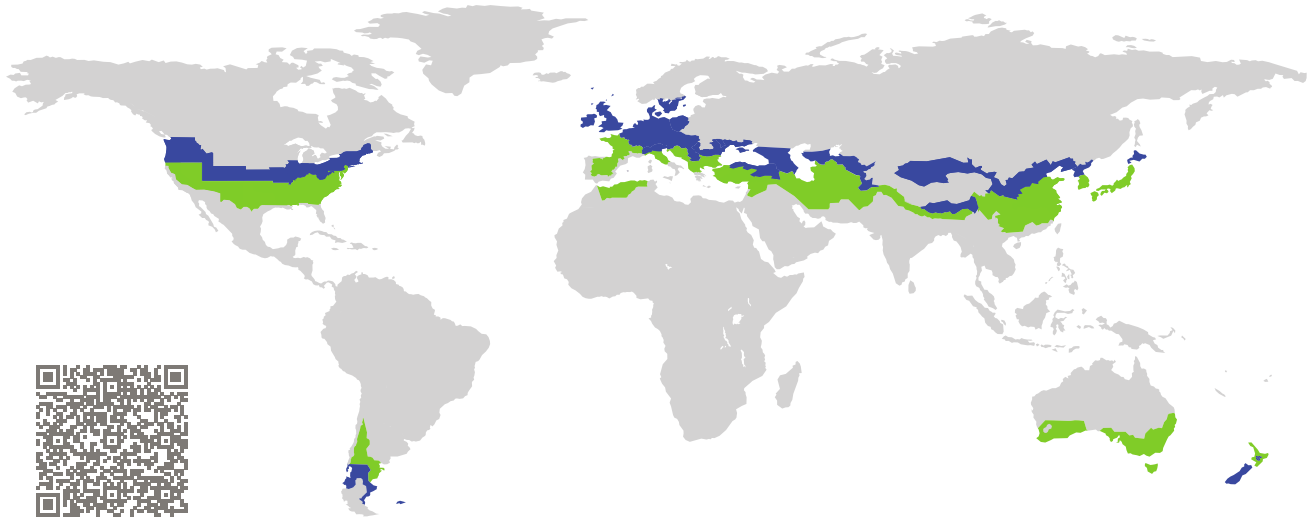


ZERTIFIKAT

Zertifizierte Passivhaus-Komponente

Komponenten-ID 1496cw03 gültig bis 31. Dezember 2025

Passivhaus Institut
Dr. Wolfgang Feist
64283 Darmstadt
Deutschland

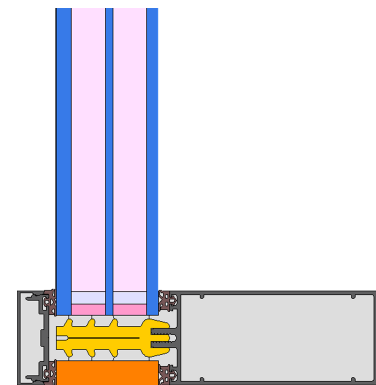


Kategorie: **Pfosten-Riegel-Fassade**
Hersteller: **HUECK System GmbH & Co. KG,
Lüdenscheid,
Deutschland**
Produktname: **FS 050 pro**

**Folgende Kriterien für die kühl-gemäßigte Klimazone
wurden geprüft**

Behaglichkeit $U_{CW} = 0,80 \leq 0,80 \text{ W}/(\text{m}^2 \text{ K})$
 $U_{CW, \text{eingebaut}} \leq 0,85 \text{ W}/(\text{m}^2 \text{ K})$
mit $U_g = 0,70 \text{ W}/(\text{m}^2 \text{ K})$

Hygiene $f_{Rsi=0,25} \geq 0,70$



Passivhaus-
Effizienzklasse

phE

phD

phC

phB

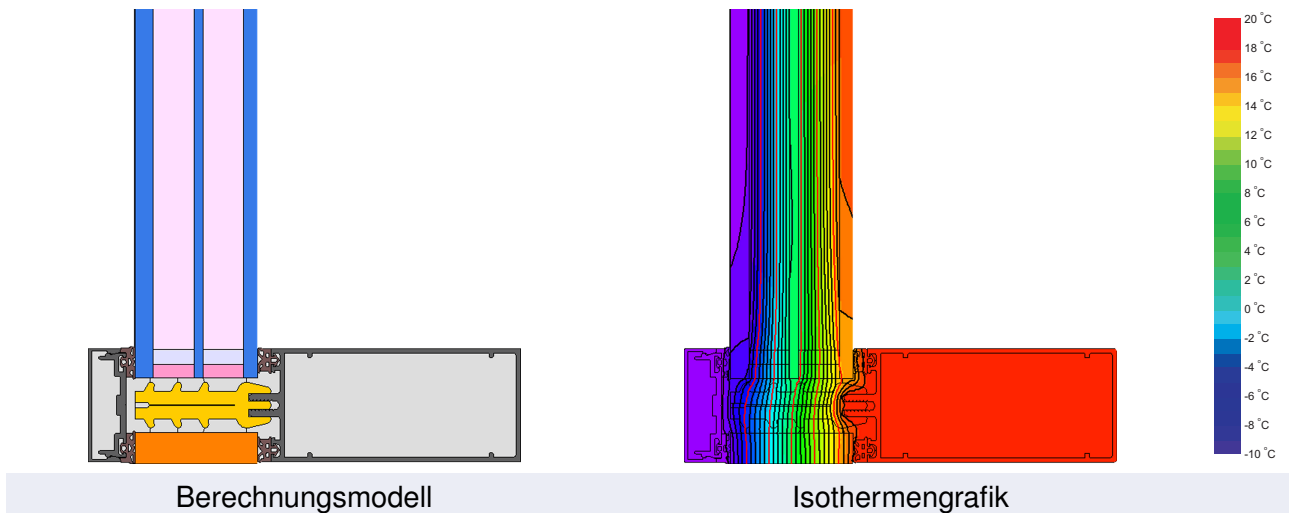
phA

kühl-gemäßigtes Klima



**ZERTIFIZIERTE
KOMPONENTE**

Passivhaus Institut



Beschreibung

Konstruktion: Pfosten-Riegel-Fassade mit Polyethylenschaum (0,038 W/(mK)) im Glasfalz. Glasstärke: 54 mm (8/18/4/18/6), Glaseinstand: 13 mm, Abstandhalter: SWISSPACER Ultimate, Sekundärdichtung: DOWSIL 3364 Warm Edge IG Sealant.

Erläuterungen

Die Element-U-Werte wurden für die Prüfenstergröße von 1,20 m × 2,50 m bei $U_g = 0,70 \text{ W}/(\text{m}^2 \text{ K})$ berechnet. Werden höherwertige Verglasungen eingesetzt, verbessern sich die Element-U-Werte wie folgt:

Verglasung	$U_g =$	0,70	0,64	0,58	0,54	W/(m ² K)
		↓	↓	↓	↓	
Element	U_{CW}	0,80	0,75	0,69	0,65	W/(m ² K)

Transparente Bauteile werden abhängig von den Wärmeverlusten durch den opaken Teil in Effizienzklassen eingestuft. In diese Wärmeverluste gehen die Rahmen-U-Werte, die Rahmenbreiten, Glasrand und die Glasrandlängen ein. Ein ausführlicher Bericht über die im Rahmen der Zertifizierung durchgeführten Berechnungen ist beim Hersteller erhältlich.

Das Passivhaus Institut hat weltweite Komponentenanforderungen für sieben Klimazonen definiert. Grundsätzlich können Komponenten, die für Klimazonen mit höheren Anforderungen in Klimazonen mit geringeren Anforderung eingesetzt werden. Es kann wirtschaftlich sinnvoll sein, in einer Klimazone eine thermisch höherwertige Komponente, die für eine Klimazone mit strengeren Anforderungen zertifiziert wurde, einzusetzen.

Weitere Informationen zur Zertifizierung sind unter www.passiv.de und www.passipedia.de verfügbar.

Rahmen-Kennwerte			Rahmenbreite b_f mm	Rahmen- U -Wert U_f ¹ W/(m ² K)	Glasrand- Ψ -Wert Ψ_g W/(m K)	Temperaturfaktor $f_{Rsi=0,25}$ [-]
Pfosten fest	(OM1)		50	0,82	0,030	0,81
Pfosten fest	(OM2)		50	0,82	0,030	0,81
Riegel fest	(OT1)		50	0,81	0,030	0,81
Unten fest	(FB1)		51	0,85	0,033	0,83
Oben fest	(FH1)		51	0,85	0,033	0,83
Seitlich fest	(FJ1)		51	0,84	0,030	0,81

Abstandhalter: SWISSPACER Ultimate Sekundärdichtung: DOWSIL™ 3364 Warm Edge IG Sealant

Glasträger-Wärmebrücke² $\chi_{GT} = 0,040$ W/K

Geprüfte Einbausituationen

Holzleichtbau (fest verglast)		Vorhangfassade (fest verglast)		Wärmedämmverbundsystem (WDVS) (fest verglast)	
$U_{Wand} = 0,13$ W/(m ² K)		$U_{Wand} = 0,13$ W/(m ² K)		$U_{Wand} = 0,13$ W/(m ² K)	
Ψ_{einbau}	W/(m K)	Ψ_{einbau}	W/(m K)	Ψ_{einbau}	W/(m K)
Oben	0,026	Oben	0,019	Oben	0,019
Links	0,041	Links	0,016	Links	0,017
Rechts	0,041	Rechts	0,016	Rechts	0,017
Unten	0,026	Unten	0,019	Unten	0,019
$U_{W,\text{eingebaut}} = 0,85$ W/(m ² K)		$U_{W,\text{eingebaut}} = 0,83$ W/(m ² K)		$U_{W,\text{eingebaut}} = 0,83$ W/(m ² K)	

¹ Enthält $\Delta U = 0,18$ W/(m² K). Ermittelt durch Messung

² Ermittelt durch 3D-Wärmestromsimulation. Glasträger-Typ: Aluminium

