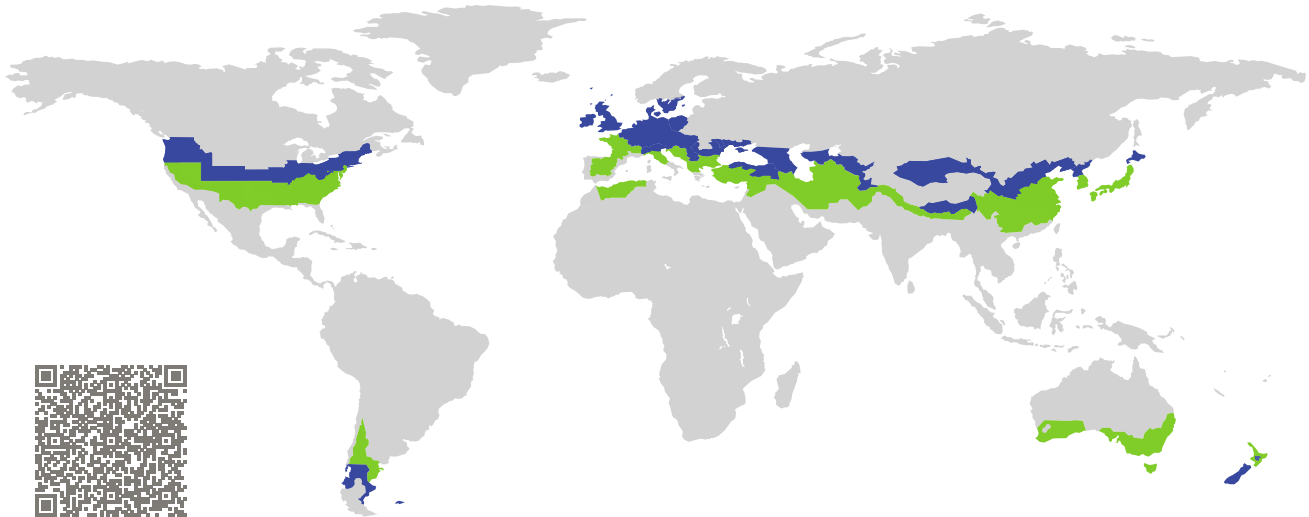


# ZERTIFIKAT

Zertifizierte Passivhaus-Komponente

Komponenten-ID 1678ed03 gültig bis 31. Dezember 2026

Passivhaus Institut  
Dr. Wolfgang Feist  
64283 Darmstadt  
Deutschland

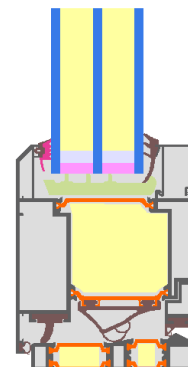


Kategorie: **Eingangstür**  
Hersteller: **Werkman (Shandong) vacuum glass technology Co.,Ltd**  
**Jinan**  
**China, Volksrepublik**  
Produktname: **GVG90 door**

**Folgende Kriterien für die kühl-gemäßigte Klimazone wurden geprüft**

Behaglichkeit  $U_D = 0,79 \leq 0,80 \text{ W}/(\text{m}^2 \text{ K})$   
 $U_{D,\text{eingebaut}} \leq 0,85 \text{ W}/(\text{m}^2 \text{ K})$   
mit  $U_g^1 = 0,52 \text{ W}/(\text{m}^2 \text{ K})$

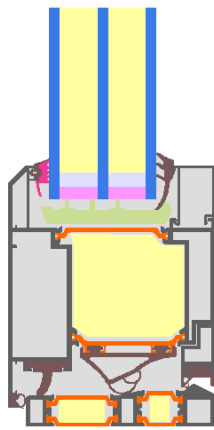
Hygiene  $f_{Rsi=0,25} \geq 0,70$



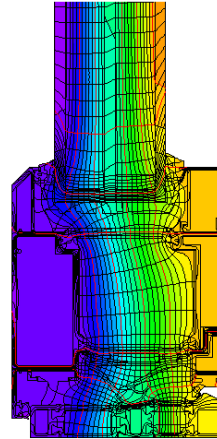
(nach außen öffnend)

<sup>1</sup>Es handelt sich um eine vollverglaste Tür.

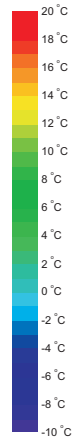




Berechnungsmodell



Isothermengrafik



## Beschreibung

Aluminium-Ganzglastüre mit thermischer Trennung aus Low-Lambda PA und Dämmung aus Resolschaum (0,022 W/(mK)). Glasaufbau: 5/18/5/18/5 Ug: 9,52 W/(m²K). Abstandhalter: TGI Precision, Sekundärdichtung: Polysulfid.

## Erläuterung





Alle Tür-U-Werte beziehen sich auf eine Tür mit der Größe 1,10 m \* 2,20 m.


Ein ausführlicher Bericht über die im Rahmen der Zertifizierung durchgeführten Berechnungen ist beim Hersteller erhältlich.

Die Luftdichtheit wurde, falls nicht anders angegeben, nach EN 1026 im Bezug auf die Fugenlänge unter Klimalast in Verbindung mit EN 1121 für die geschlossene, nicht verriegelte Tür ermittelt. Das Resultat entspricht mindestens Luftdichtheitsklasse 3 nach EN 12207.

Das Passivhaus Institut hat weltweite Komponentenanforderungen für sieben Klimazonen definiert. Grundsätzlich können Komponenten, die für Klimazonen mit höheren Anforderungen zertifiziert sind, auch in Klimazonen mit geringeren Anforderung eingesetzt werden. Nicht selten ist es wirtschaftlich sinnvoll, in einer Klimazone eine thermisch höherwertige Komponente, die für eine Klimazone mit strengeren Anforderungen zertifiziert wurde, einzusetzen.

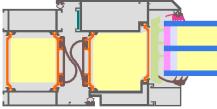
Weitere Informationen zur Zertifizierung sind unter [www.passiv.de](http://www.passiv.de) und [www.passipedia.de](http://www.passipedia.de) verfügbar.

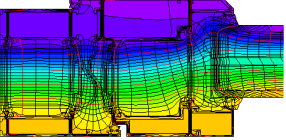
Rahmen-Kennwerte		Rahmenbreite $b_f$ mm	Rahmen- $U$ -Wert $U_f$ W/(m <sup>2</sup> K)	Rand- $\Psi$ -Wert $\Psi_g$ W/(m K)	Temperaturfaktor $f_{Rsi=0,25}$ [-]
Tür Scharnier- Seite	(DJ1) 	165	1,00	0,037	0,77
Tür Schloss- Seite	(DL1) 	165	1,00	0,037	0,77
Oben	(OH1) 	165	1,00	0,037	0,77
Schwelle	(OT2) 	125	1,02	0,037	0,77
Abstandhalter: Technoform-Spacer SP16		Sekundärdichtung: Polysulfid			




**Tür**  
Scharnier-Seite

$b_f = 165 \text{ mm}$   
 $U_f = 1,00 \text{ W/(m}^2 \text{ K)}$   
 $\Psi_g = 0,037 \text{ W/(m K)}$   
 $f_{Rsi} = 0,77$

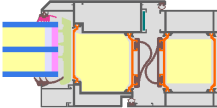


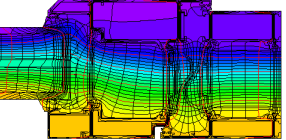





**Tür**  
Schloss-Seite

$b_f = 165 \text{ mm}$   
 $U_f = 1,00 \text{ W/(m}^2 \text{ K)}$   
 $\Psi_g = 0,037 \text{ W/(m K)}$   
 $f_{Rsi} = 0,77$

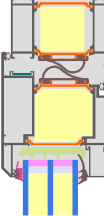


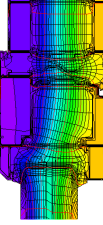




**Oben**

$b_f = 165 \text{ mm}$   
 $U_f = 1,00 \text{ W/(m}^2 \text{ K)}$   
 $\Psi_g = 0,037 \text{ W/(m K)}$   
 $f_{Rsi} = 0,77$

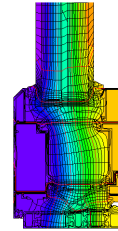
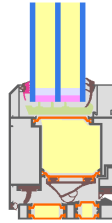






## Schwelle

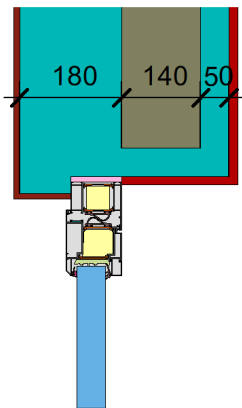
$$b_f = 125 \text{ mm}$$
$$U_f = 1,02 \text{ W/(m}^2 \text{ K)}$$
$$\Psi_g = 0,037 \text{ W/(m K)}$$
$$f_{Rsi} = 0,77$$



## Geprüfte Einbausituationen

Betonschalungsstein oben (öffnbar)

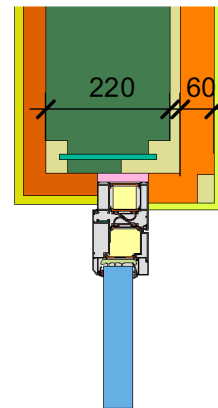
$$U_1 = 0,15 \text{ [W/(m}^2 \text{ K)]}$$



$$\Psi_{\text{einbau}} = 0,02 \text{ W/(m K)}$$

Holzleichtbau oben (öffnbar)

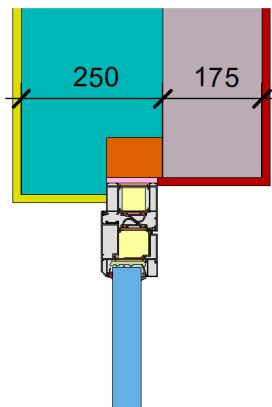
$$U_1 = 0,13 \text{ [W/(m}^2 \text{ K)]}$$



$$\Psi_{\text{einbau}} = 0,02 \text{ W/(m K)}$$

Wärmedämmverbundsystem (WDVS)  
oben (öffnbar)

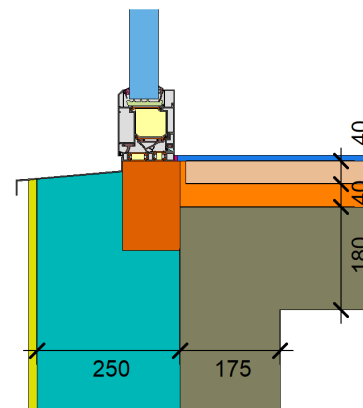
$$U_1 = 0,13 \text{ [W/(m}^2 \text{ K)]}$$



$$\Psi_{\text{einbau}} = 0,02 \text{ W/(m K)}$$

Wärmedämmverbundsystem (WDVS)  
Schwelle Geschossdecke (öffnbar)

$$U_1 = 0,13 \text{ [W/(m}^2 \text{ K)]}$$



$$\Psi_{\text{einbau}} = 0,03 \text{ W/(m K)}$$

