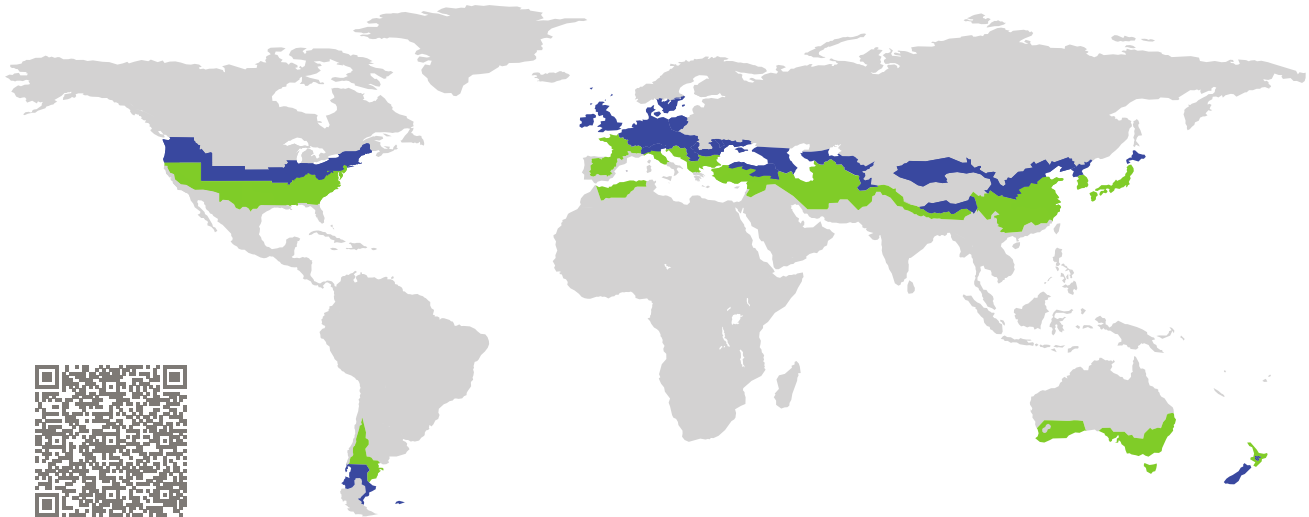


CERTIFICAT

Composant certifié Maison Passive

Composant-ID 0892wi03 valable jusqu'au 31 décembre 2021

Passive House Institute
Dr. Wolfgang Feist
64283 Darmstadt
Germany

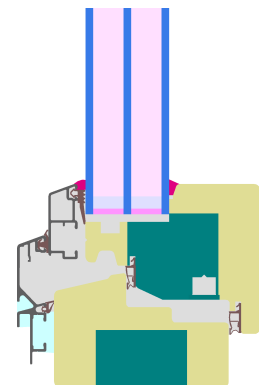


Catégorie : **Châssis de fenêtre**
Fabricant : **MENUISERIE BADER,**
Hesingue,
France
Nom du produit : **BADER PASSIV BOIS-ALU 112**

Ce certificat a été attribué selon les critères d'évaluation suivants pour le climat tempéré frais.

Confort $U_W = 0,80 \leq 0,80 \text{ W}/(\text{m}^2 \text{ K})$
 $U_{W,\text{installed}} \leq 0,85 \text{ W}/(\text{m}^2 \text{ K})$
avec $U_g = 0,70 \text{ W}/(\text{m}^2 \text{ K})$

Hygiène $f_{Rsi=0,25} \geq 0,70$



Maison Passive
Cl. d'efficacité

phE

phD

phC

phB

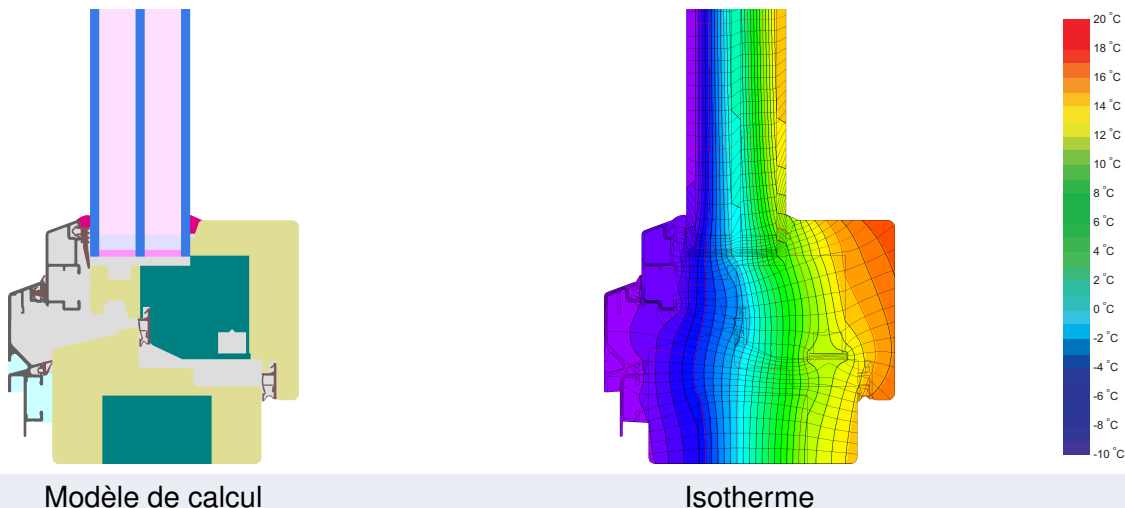
phA

cool, temperate climate



**CERTIFIED
COMPONENT**

Passive House Institute



Description

Cadre en bois lamellé-collé (0,13 W/(mK)) avec isolation (0,043 W/(mK)) et capotage extérieur en aluminium, épaisseur du remplissage : 44 mm (4/16/4/16/4), prise en feuillure : 16 mm

Explication





Les valeurs U de la fenêtre ont été calculées pour la dimension de la fenêtre de test de 1,23 m × 1,48 m avec $U_g = 0,70 \text{ W}/(\text{m}^2 \text{ K})$. Si le vitrage utilisé est de qualité supérieure, les valeurs U de la fenêtre s'amélioreront comme suit :

Vitrage	$U_g =$	0,70	0,64	0,58	0,52	W/(m ² K)
		↓	↓	↓	↓	
Fenêtre	$U_W =$	0,80	0,76	0,72	0,67	W/(m ² K)

Les composants transparents sont triés par classes d'efficacité selon les pertes de chaleur au travers de la partie opaque. Les valeurs U du châssis, les largeurs du châssis, les ponts thermiques du bord du vitrage et du raccord avec la paroi sont inclus dans cette perte de chaleur. Un rapport plus détaillé des calculs nécessaires pour la certification est disponible auprès du fabricant.

Le Passive House Institute a défini les exigences globales des composants pour sept régions climatiques. En principe, les composants qui ont été certifiés pour des climats avec des exigences thermiques élevées peuvent aussi être utilisés dans d'autres climats qui ont des exigences thermiques plus faibles. Dans certaines régions climatiques, il peut être judicieux d'utiliser un composant d'une meilleure qualité thermique qui a été certifié pour une région climatique avec des exigences thermiques élevées.

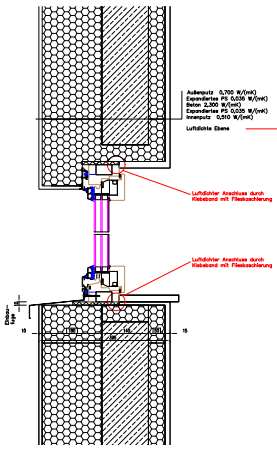
D'autres informations concernant la certification peuvent être trouvées sur www.passivehouse.com et passipedia.org.

Caractéristiques du châssis			Largeur du châssis b_f mm	Valeur U du châssis U_f W/(m ² K)	Ψ -intercalaire Ψ_g W/(m K)	Facteur de température $f_{RSI=0,25}$ [-]
Haut	(to)		107	0,82	0,026	0,70
Côté	(s)		107	0,82	0,026	0,70
Bas	(bo)		107	0,84	0,026	0,70
Ouvrant	(fm)		130	0,79	0,027	0,70
			Intercalaires : SWISSPACER Ultimate		Joint secondaire : Polysulfid	

Installations validées

Formwork blocks (operable)

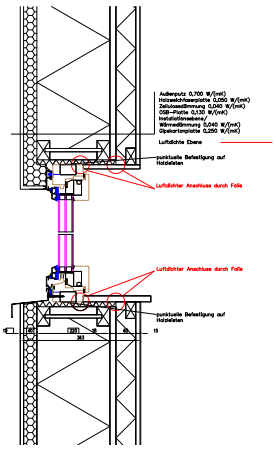
$U_{Mur} = 0,15 \text{ W}/(\text{m}^2 \text{ K})$



$\Psi_{install}$ W/(m K)
 Haut 0,013
 Coté 0,013
 Bas 0,016
 $U_{W,installé} = 0,84 \text{ W}/(\text{m}^2 \text{ K})$

Lightweight timber (operable)

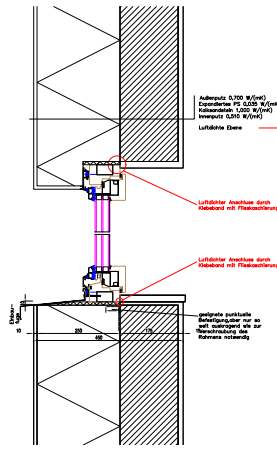
$U_{Mur} = 0,13 \text{ W}/(\text{m}^2 \text{ K})$



$\Psi_{install}$ W/(m K)
 Haut 0,015
 Coté 0,015
 Bas 0,017
 $U_{W,installé} = 0,85 \text{ W}/(\text{m}^2 \text{ K})$

Exterior insulation and finishing system (EIFS) (operable)

$U_{Mur} = 0,13 \text{ W}/(\text{m}^2 \text{ K})$



$\Psi_{install}$ W/(m K)
 Haut 0,012
 Coté 0,012
 Bas 0,015
 $U_{W,installé} = 0,84 \text{ W}/(\text{m}^2 \text{ K})$

