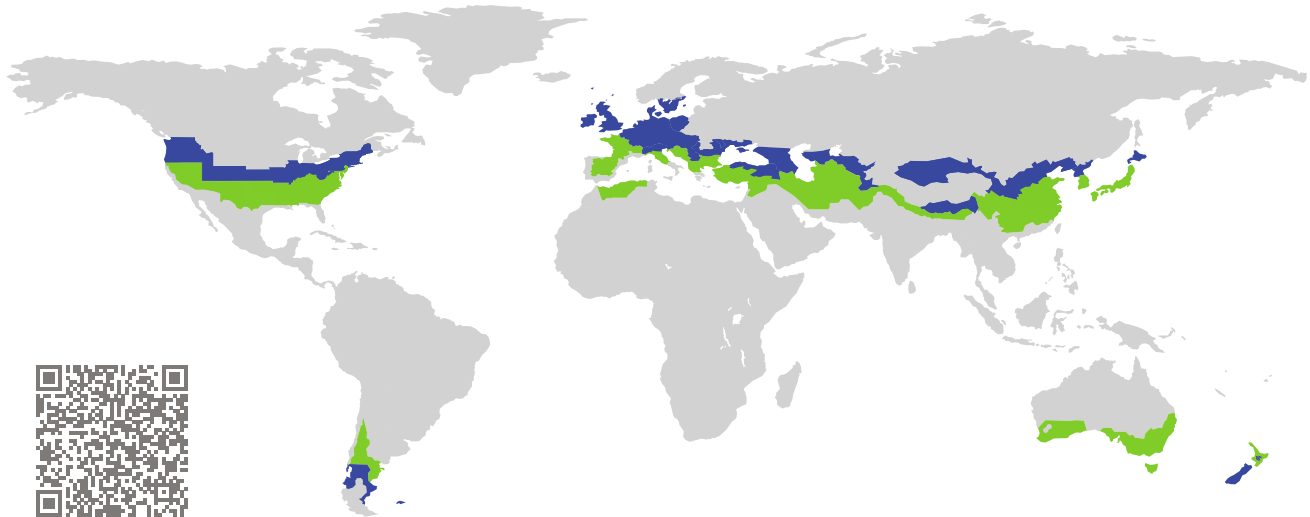


# ZERTIFIKAT

Zertifizierte Passivhaus-Komponente

Komponenten-ID 1097wc03 gültig bis 31. Dezember 2025

Passivhaus Institut  
Dr. Wolfgang Feist  
64283 Darmstadt  
Deutschland

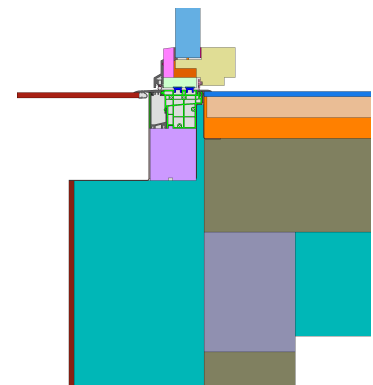


Kategorie: **Fenstermontagesystem**  
Hersteller: **Alumat Frey GmbH,  
Kaufbeuren, Deutschland**  
Produktname: **MFAT 10/20 PH**

**Folgende Kriterien für die kühl-gemäßigte Klimazone  
wurden geprüft**

Behaglichkeit  $U_{W, \text{eingebaut}} \leq 0,85 \text{ W}/(\text{m}^2 \text{ K})$   
mit  $U_g = 0,70 \text{ W}/(\text{m}^2 \text{ K})$

Hygiene  $f_{Rsi=0,25} \geq 0,70$

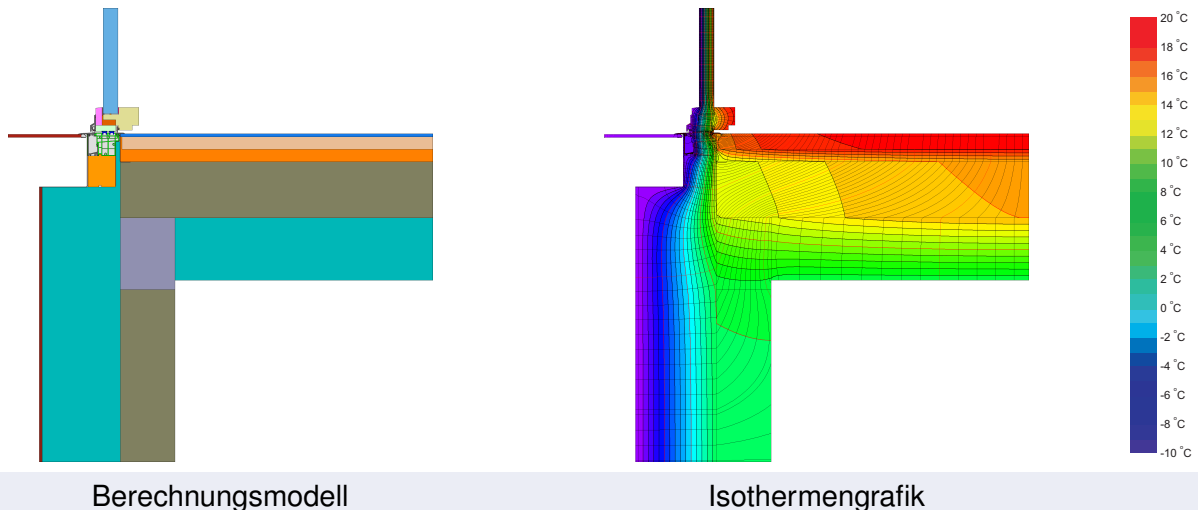


kühl-gemäßigtes Klima



**ZERTIFIZIERTE  
KOMponente**

Passivhaus Institut



### Beschreibung

Schwellenloses Bodenprofil bestehend aus einem Kunststoff/Alu-Verbund mit Magnet-Doppeldichtung und lastabtragender Wärmedämmung als Schwellenunterbau. Die Nullschwellen sind mit allen passivhaustauglichen Tür- und Fensterprofilen aus Holz, Holz/Alu, PVC oder Aluminium in jeglicher Bautiefe kompatibel.

### Erläuterung

Die Fenster-U-Werte wurden für die Prüffenstergröße von 1,23 m × 1,48 m bei  $U_g = 0,70 \text{ W}/(\text{m}^2 \text{ K})$  berechnet. Werden höherwertige Verglasungen eingesetzt, verbessern sich die Fenster-U-Werte wie folgt:

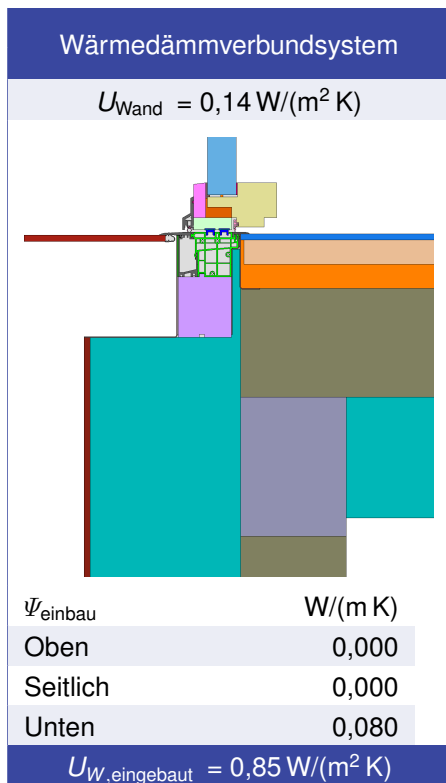
Verglasung	$U_g =$	0,70	0,64	0,58	0,54	$\text{W}/(\text{m}^2 \text{ K})$
		↓	↓	↓	↓	
Fenster	$U_w =$	0,80	0,76	0,73	0,70	$\text{W}/(\text{m}^2 \text{ K})$

Transparente Bauteile werden abhängig von den Wärmeverlusten durch den opaken Teil in Effizienzklassen eingestuft. In diese Wärmeverluste gehen die Rahmen-U-Werte, die Rahmenbreiten, Glasrand und die Glasrandlängen ein. Ein ausführlicher Bericht über die im Rahmen der Zertifizierung durchgeführten Berechnungen ist beim Hersteller erhältlich.

Das Passivhaus Institut hat weltweite Komponentenanforderungen für sieben Klimazonen definiert. Grundsätzlich können Komponenten, die für Klimazonen mit höheren Anforderungen zertifiziert sind, auch in Klimazonen mit geringeren Anforderung eingesetzt werden. Es kann wirtschaftlich sinnvoll sein, in einer Klimazone eine thermisch höherwertige Komponente, die für eine Klimazone mit strengeren Anforderungen zertifiziert wurde, einzusetzen.

Weitere Informationen zur Zertifizierung sind unter [www.passiv.de](http://www.passiv.de) und [www.passipedia.de](http://www.passipedia.de) verfügbar.

## Geprüfte Einbausituationen



Rahmen-Kennwerte		Rahmenbreite $b_f$ mm	Rahmen- $U$ -Wert $U_f$ W/(m <sup>2</sup> K)	Glasrand- $\Psi$ -Wert $\Psi_g$ W/(m K)	Temperaturfaktor $f_{Rsi=0,25}$ [-]
Unten	(OB1)	82	0,81	0,026	0,72
Ober	(OH1)	165	0,81	0,026	0,71
Seitlich	(OJ1)	165	0,81	0,026	0,71
Schwelle	(OT2)	82	0,84	0,026	0,72
Abstandhalter: PHI phA Spacer			Sekundärdichtung: Polysulfid		

